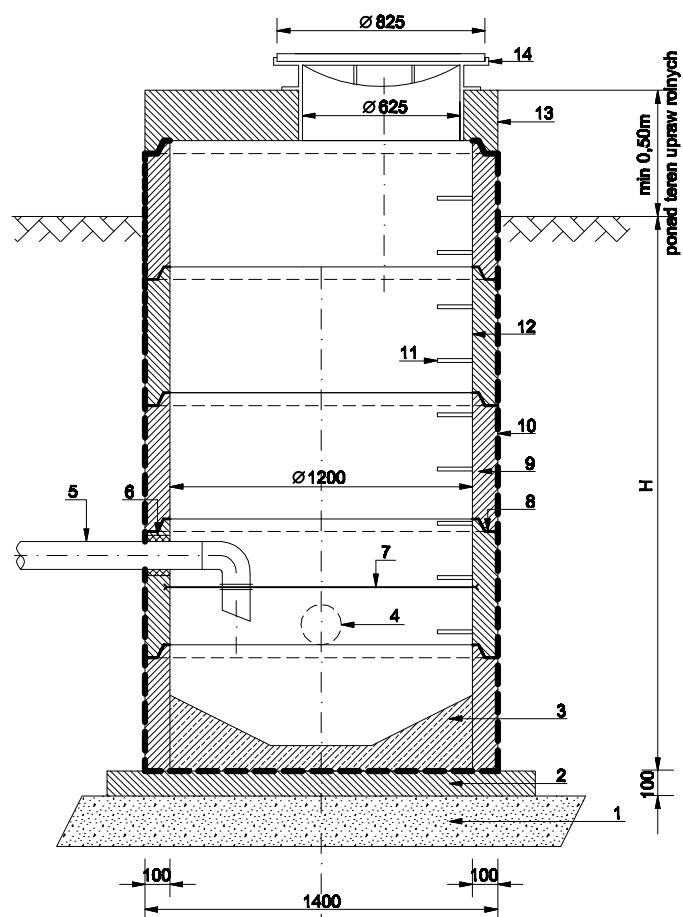


SCHEMAT STUDNI ROZPRĘŻNEJ

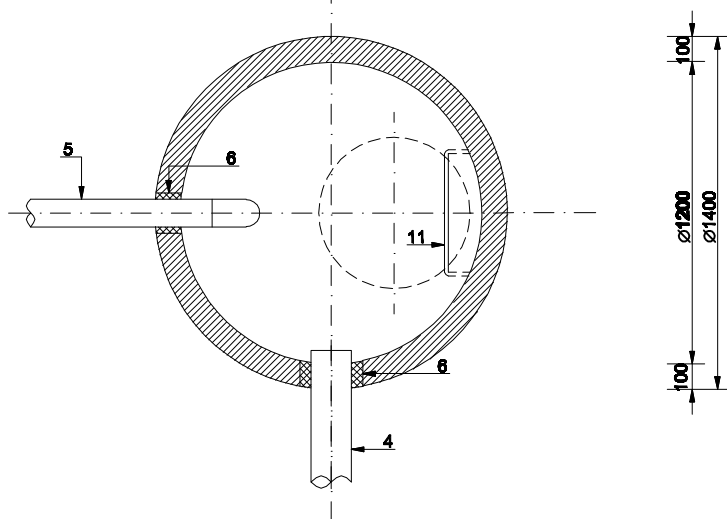


OZNACZENIA:

- 1 - podsypka z piasku gr.10cm
- 2 - chudy beton B-7,5 gr.10cm
- 3 - wylewka z betonu B-40 z kinetą dno wyprofilować na budowie
- 4 - projektowana rura grawitacyjna do kanalizacji PVC DN200
- 5 - projektowana rura ciśnieniowa do kanalizacji PE100 SDR17 dn110
- 6 - szczelne przejście dla rur PE DN110 i PVC DN200
- 7 - konstrukcja kotwiąca
- 8 - zaprawa cementowa
- 9 - kręgi betonowe 1200/500 mm
- 10 - izolacja studni
- 11 - stopnie złączowe w układzie drabinowym
- 12 - zabezpieczenie studni na całej wysokości - bitizol R+2P
- 13 - płyta przykrywająca żelbetowa
- 14 - właz żelwny dn 600mm typu ciężkiego wg PN64/H-74062

UWAGI:

- wykonać 11 wg projektu
- wykonać podłogę w studniach



TEMAT PROJEKTU		"Projekt Budowlany sieci kanalizacji sanitarnej - rurociąg tłoczny"		
BRANŻA		Sanitarna		
INWESTYCJA	Obszar miejski/wiejski: Gubin w powiecie krośnieńskim dz.nr 83/22,83/25,83/24, 83/17,190,139,138,137/6, 143/3,218,217,216,124/4, 124/2,124/1,123,116/2,117	PROJEKTANT: inż. Tomasz Tatarek Nr Ewid. 52/03/ZG SPRAWDZIŁ:		
INWESTOR	Urząd Gminy Gubin ul.Piastowska 24a 66-620 Gubin	OPRACOWAŁA: mgr inż. Marzena Laskowska		
TEMAT RYSUNKU:		DATA:	SKALA:	NR RYS.
Schemat studni rozprężnej		Kwiecień 2012r.	b/s	7