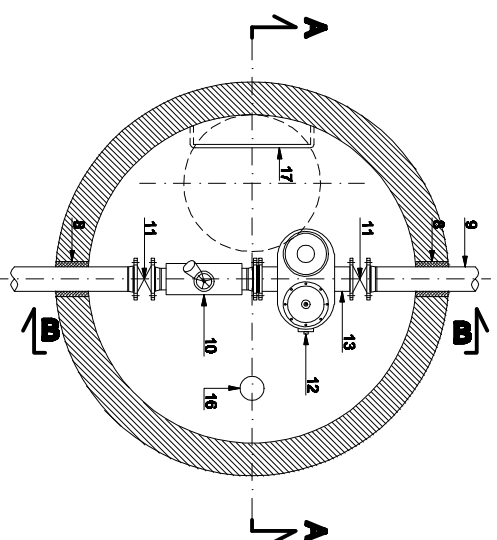
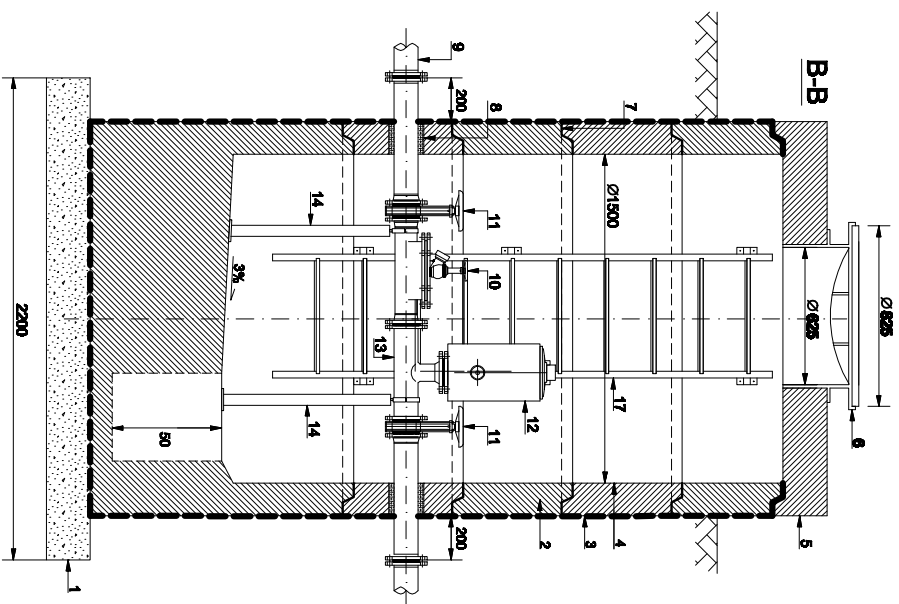
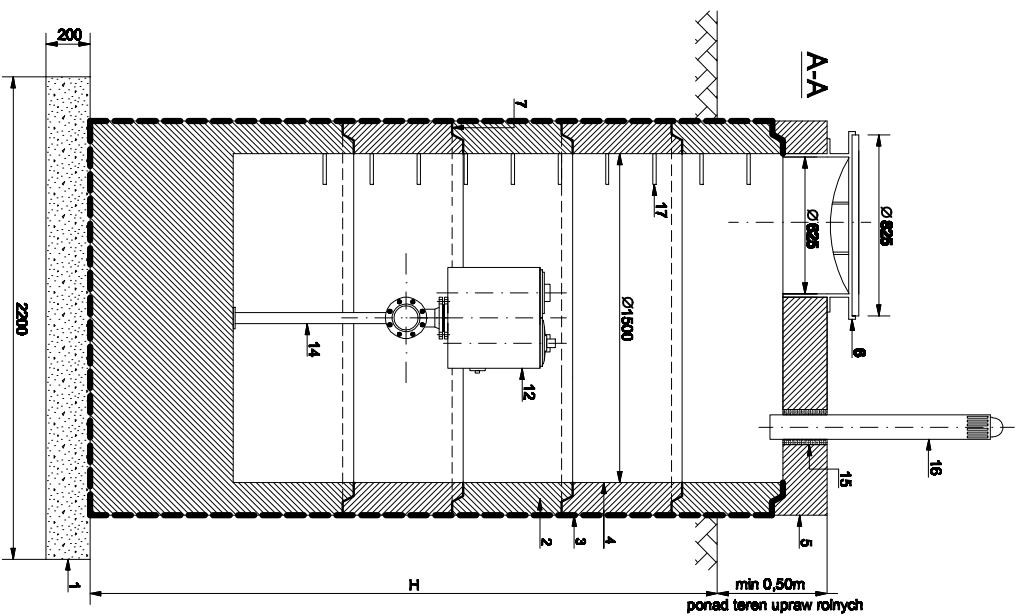


SCHEMAT STUDNI CZYSZCZAKOWEJ Z ZAWOREM ODPOWIETRZAJĄCYM



- OZNACZENIA:**
- 1 - plaśnik stabilizowany cementem w proporcjach 1:10, h=0,2m
 - 2 - krąg studzienne betonowe 1500/500/150 mm
 - 3 - izolacja studni
 - 4 - zabezpieczenie studni na całej wysokości - blizna Ft-gp
 - 5 - płytę przeciwkrywiącą zabezpieca
 - 6 - wież żaliny dn 800mm typu ciężkiego wg PN-64/H-74082
 - 7 - zaprawa cementowa
 - 8 - szczelną przejście dla rur PE DN110
 - 9 - projektowana rura okienkowa do kanalizacji PE100 SDR17 dn110
 - 10 - czyszczak rewiracyjny DN 100 z zaworem hydraulicznym CRS H 100
 - 11 - zasawa podowa DN100

- 12 - zawór odpowietrzający 450-20-GF-80 firmy Straie
 - 13 - trybik żaliny kołnierzowy redukcji DN 100/80
 - 14 - podpora z rury stalowej II Sdnm z obciążn II 110mm
 - 15 - tuleja ochronna z uszczelnką typu Wavin dla rur PE DN110
 - 16 - rura wywieńna PVC 110mm
 - 17 - stopnie zabezpieczone w układzie drabnowym
- UWAGA:**
- wysokości H wg profilu
 - wymiary podane w milimetrach

TEMAT PROJEKTU "Projekt Budowlany sieci kanalizacji sanitarnej
- rurociąg boczny"

BRANŻA Sanitarna

INWESTYCJA Obszar miejski/wiejski: Gubin
w powiecie krośnieńskim
dz.nr 83/22, 83/25, 83/24,
83/17, 190, 139, 138, 137/6,
143/3, 218, 217, 216, 124/4,
124/2, 124/1, 123, 118/2, 117

INWESTOR Urząd Gminy Gubin
ul. Piastowska 24a
66-620 Gubin

OPRACOWAŁA: mgr inż. Marzena Łaskowska

TEMAT RYSUNKU: Schemat studni czyszczakowej
z zaworem odpowietrzającym

DATA: Kwiecień
2012r.

SKALA: b/s

NR RYS. 6