

STOWARZYSZENIE RZECZOZNAWCÓW SAMOCHODOWYCH EKSPERTMOT

ROK ZAŁOŻENIA 1948

Członek Międzynarodowej Federacji Ekspertów Samochodowych F.I.E.A.

Członek założyciel Polskiej Izby Motoryzacji - PIM

STOWARZYSZENIE RZECZOZNAWCÓW TECHNIKI SAMOCHODOWEJ I RUCHU DROGOWEGO

ODDZIAŁ W ZIELONEJ GÓRZE

65-823 Zielona Góra, ul. Olbrychta 10 (siedziba WORD), tel./fax 68 453 56 34

www.rzeczoznawcy.com.pl, e-mail: zielonagora@rzeczoznawcy.com.pl

OPINIA / WYCENA Nr ZS/ 008 /01/ 2022**z dnia 17.01.2022 r.**Rzeczoznawca : mgr inż. Ryszard Łyżwiński^{*)}Zleceniodawca : **GMINA GUBIN**Adres: **ul. Obrońców Pokoju 20
66-620 Gubin**

Zlecenie, pismo, znak : bez znaku z dnia 2022/01/05

Zakres opinii: Określenie wartości rynkowej maszyny na m-c styczeń 2022 r..

PODSTAWA WYKONANIA OPINII TECHNICZNEJ:

1. Zlecenie w przedmiocie określenia wartości rynkowej maszyny / tylnej kosiarki bocznej.
2. Oględziny pojazdu / maszyny w dniu 14.01.2022 r. w obecności zleceniodawcy.
3. Dokumentacja fotograficzna.
4. Dane rynkowe i analiza rynku w zakresie ustalenia wartości tego typu maszyn.
5. Właściciel maszyny :

Gmina Gubin
ul. Obrońców Pokoju 20
66-620 Gubin

WARTOŚĆ MASZYNY / maszyny (na str. 5)

Wartość rynkową brutto, niżej zidentyfikowanej maszyny / tylnej kosiarki bocznej marki TALEX (sp. z o.o.) spółka komandytowa, model /typ wg ozn: Rozdrabniacz LEOPARD RB 160 symbol: Z-908 z roku 2018, w stanie technicznym przedstawionym do oględzin, w tym z uwagi na – ustalony stan techniczny maszyny / tylnej kosiarki bocznej, na m-c styczeń 2022 r., **określa się na kwotę:**

15 400 PLN

(słownie: piętnaście tysięcy czterysta złote - brutto)

w tym VAT (23,0%) 2 879,67 PLN

DANE IDENTYFIKACYJNE MASZYNY (*)

Dane: [M] I-2022

1. RODZAJ MASZYNY	tylna kosiarka boczna
2. PRODUCENT / MARKA	TALEX (sp. z o.o.) spółka komandytowa
3. MODEL / TYP wg ozn:	Rozdrabniacz LEOPARD RB 160 symbol: Z-908
4. NUMER IDENTYFIKACYJNY / fabryczny	114148 /nr id.: KTM 0824-890-590-800/ nie wymaga badania UDT
5. Nr ewidencyjny UDT	
6. Okres eksploatacji maszyny (2018/12/... -2022/01/....)	49 mies.
7. Kolor powłoki lak., (rodzaj lakieru)	pomarańczowy
8. Dopuszczalna masa całkowita maszyny	800 kg
9. ROK PRODUKCJI	2018

DANE TECHNICZNE / tylnej kosiarki bocznej:

1. Rodzaj napędu głównego: ciągnik o mocy 70 ÷ 100 KM
2. Rodzaj napędu: montaż maszyny do pojazdu jest możliwy za pośrednictwem mocowań TUZ

STAN TECHNICZNY MASZNY: koparki

W wyniku oględzin badanej maszyny ustalono następujący stan techniczny:

- Tylna kosiarka boczna z widocznymi śladami wynikającym z eksploatacji przedmiotowej maszyny, w stanie nowym bez widocznych objawów zużycia eksploatacyjnego.

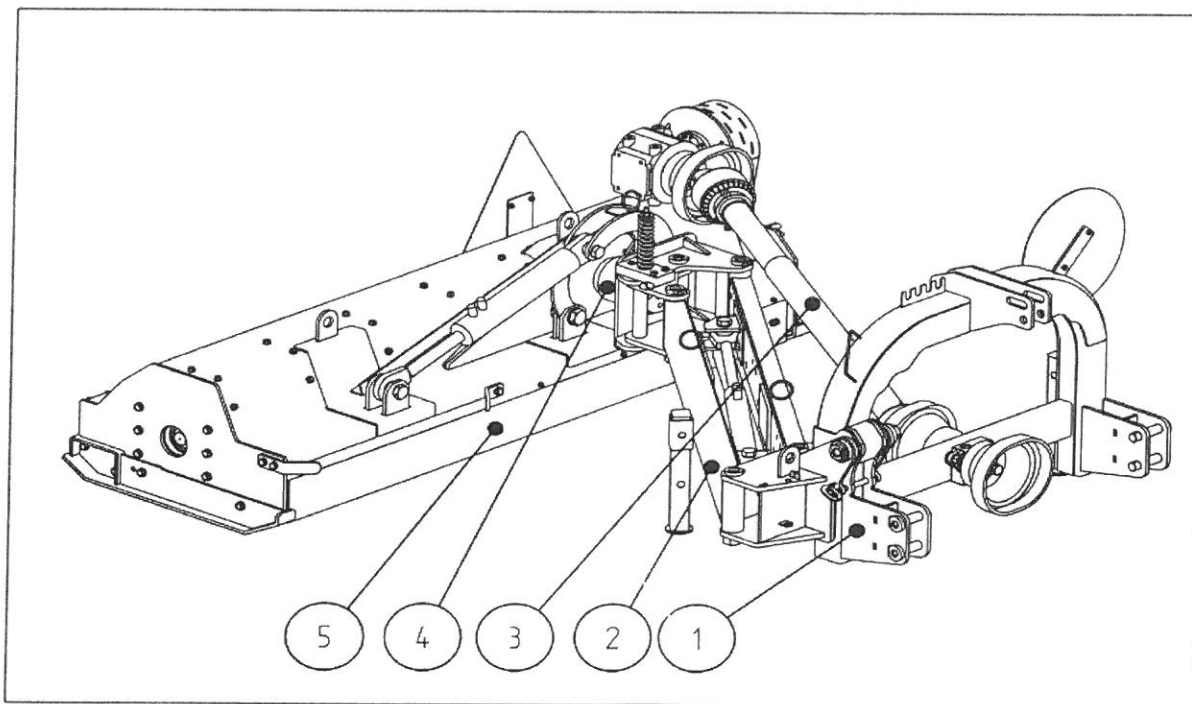
DANE IDENTYFIKACYJNE - tylnej kosiarki bocznej:

Tabliczka znamionowa maszyny – umieszczona na ścianie tylnej osłony po prawej stronie.

SKRÓCONY OPIS TECHNICZNY TYLNEJ KOSIARKI BOCZNEJ / PRZEZNACZENIE:

Tylna kosiarka boczna / rozdrabniacz boczny przeznaczony jest do prac związanych z utrzymaniem infrastruktury komunalnej, zieleni miejskiej, do pracy w sadach i rolnictwie. Maszyny tego typu stosowane są do koszenia, rozdrabniania zarośli, traw niezagospodarowanych, poboczy dróg oraz rozdrabniania cienkich gałęzi w sadach. Służą również do rekultywacji łąk z zamiarem pozostawienia pokosu, jak również niszczenia resztek pozostawionych na polach po uprawach. Kosiarki bijakowe koszą i jednocześnie rozdrabniają skoszony materiał rozsypując go równomiernie na koszonej powierzchni, co pozwala na uzyskanie naturalnego pokosu. Jest maszyną zawieszaną na ciągnikach o mocy 70 ÷ 100 KM napędzaną z WOM ciągnika przez wał przegubowo teleskopowy na WPM maszyny. Montaż maszyny do pojazdu jest możliwy za pośrednictwem mocowań TUZ (Trzypunktowego Układu Zawieszenia). Elementem roboczym jest wirujący wał z obrotowo umieszczonymi zębami lub bijakami. Zespół ten napędzany jest z WPM poprzez przekładnię kątową i pasową.

WYPOSAŻENIE STANDARDOWE; stwierdzono:



Pozycja	Opis
1.	Zespół 3- punktowego zawieszenia
2.	Zespół ramion
3.	Zespół napędu
4.	Zespół obrotnicy włącznie z mocowaniem ramion i bezpiecznikiem
5.	Zespół komory roboczej rozdrabniacza
6.	Zespół hydrauliczny

Rys. Podział maszyny na zespoły

OPIS UKŁADU ROBOCZEGO TYLNEJ KOSIARKI BOCZNEJ :

Rozdrabniacz RB160 zbudowane jest z dwóch głównych zespołów konstrukcyjnych. Pierwszy podzespół stanowi **konstrukcja nośna z komorą roboczą**, która wykonana jest z elementów stalowych połączonych ze sobą metodą spawania. Konstrukcja jest zwarta i wytrzymała. Drugi element stanowi **zespół napędowy rozdrabniacza**, w skład, którego wchodzi wałek przekąźnika mocy, który przenosi moment obrotowy bezpośrednio z wałka ciągnika na wałek pośredni usytuowany w maszynie.

Kolejnym członem jest szerokokątny wałek przenoszący moment z wałka pośredniego do przekładni kątowej o przełożeniu 1:3. Oba wałki odbioru mocy zaopatrzone są w osłony ochronne. W żadnym wypadku nie można ich demontować ani stosować uszkodzonych ponadto zabrania się uruchamiania maszyny z jakąkolwiek zdjętą osłoną. Następnym krokiem jest przeniesienie momentu obrotowego z przekładni zębatej na zespół wału roboczego. Służy do tego celu zastosowana przekładnia pasowa z regulacją naciągu pasa. Przekładnia pasowa zapewnia dobrą amortyzację udarowego obciążenia zarówno podczas startu maszyn, jak i podczas napotkania przez bijak lub nóż przeszkody, czy to w formie kamienia czy w innej, przez co zwiększa się żywotność przekładni zębatej i innych podzespołów.

Maszyna dodatkowo posiada wał jezdny, który stanowi dodatkowe podparcie i równomierne rozłożenie masy maszyny podczas pracy, przez co obciążenie konstrukcji nośnej zostaje ograniczone do minimum. Sterowanie ustawień roboczych maszyny odbywa się z kabiny operatora poprzez 2 układy hydrauliki siłowej (przesuw poziomy, obrót). Pozwala to na bardzo precyzyjne ustawienie maszyny podczas pracy. Rozdrabniacze zostały wyposażone w kurtyny zabezpieczające przed wyrzutem kamieni i twardych przedmiotów z komory rozdrabniacza.

RAMA KOSIARKI - stwierdzono:

Elementy ramy kosiarki – odpowiednie do okresu eksploatacji maszyny, bez widocznych uszkodzeń.

UKŁAD PRZENIESIENIA NAPĘDU, UKŁAD BIEŻNY - stwierdzono:

Układ przeniesienia napędu sprawdzono w warunkach jazdy parkingowej bez obciążenia.

UKŁAD ROBOCZY KOSIARKI, stwierdzono:

Układ roboczy sprawdzono w zakresie ruchów bocznych - nieprawidłowości w funkcjonowaniu nie stwierdzono.

UKŁAD HYDRAULIKI SIŁOWEJ, stwierdzono:

Układ hydrauliki siłowej – zespół rozdzielaczy hydraulicznych, uszczelnienia cylindrów hydraulicznych, oraz złącza przewodów, przewody elastyczne układu - nieprawidłowości w funkcjonowaniu nie stwierdzono.

OSPRZĘT I WYPOSAŻENIE, stwierdzono:

Wyposażenie narzędziowe – maszyna nie wyposażona.

Do podstawowego wyposażenia rozdrabniacza należy:

1. Zestaw naklejek ostrzegawczych
2. Znaki ostrzegawcze („nakaz jazdy z lewej strony”, „uwaga roboty drogowe”)
3. Wałek przekąźnika
4. Osłony bezpieczeństwa do wałków napędowych
5. Zatyczki do zabezpieczania sworzni zawieszenia TUZ
6. Stopa podporowa
7. Wał jezdny
8. Instrukcja obsługi i konserwacji, książka serwisowa, dokumentacja techniczno ruchowa, inne/ – podręcznik użytkownika – brak

- Badanie poprawności i/lub budowy numerów identyfikacyjnych/seryjnych maszyny: nie badano, przyjęto wg tabliczki znamionowej.

- Weryfikacja prawdziwości danych maszyny i innych – nie przeprowadzono – przyjęto wg okazanych dokumentów i wskazanych w nich źródeł.

- Tytuł użytkownika i/lub tytułu wycenianego obiektu oraz ewentualnego istnienia ograniczenia praw rzeczowych – nie badano

- Niniejsza ekspertyza/wycena służy wyłącznie do oszacowania wartości rynkowej przedmiotu wyceny i nie może być wykorzystywana do żadnego innego celu, niż wymieniony powyżej.
- Rzeczoznawca nie bierze na siebie odpowiedzialności za wady ukryte (prawne fizyczne) oraz ewentualne skutki wynikające z dalszego użytkowania przedmiotu wyceny, a także za skutki wykorzystania samej wyceny.
- Powyższa wycena nie jest ekspertyzą stanu technicznego przedmiotu wyceny i za taką nie może być uznawana, w szczególności nie może być traktowana jako gwarancja sprzedaży przedmiotu wyceny za oszacowaną wartość.
- Niniejsza wycena nie może być publikowana w całości w jakimkolwiek dokumencie bez zgody wykonawcy wyceny i bez uzgodnienia z nim formy i treści takiej publikacji.
- Wycenę przeprowadzono na podstawie dostarczonej dokumentacji oraz badania organoleptycznego wycenianego pojazdu. Nie prowadzono badań diagnostycznych oraz weryfikacji warsztatowej przedmiotu wyceny.
- Niniejsza wycena została sporządzona na podstawie oględzin wycenianego pojazdu w warunkach występujących w miejscu jego udostępnienia.

OKREŚLENIE WARTOŚCI RYNKOWEJ POJAZDU / maszyny:

Określenia wartości bazowej maszyny.

Wartość rynkową maszyny / tylnej kosiarki bocznej określono na podstawie notowań wartości rynkowych publikowanych na stronach internetowych aukcji i przedstawicieli sprzedających maszyny / tylnej kosiarki bocznej, na podstawie katalogu „METODA ODTWORZENIOWA – MASZYNY i URZĄDZENIA Nr 12” z roku 1997, oraz na podstawie uzyskanej informacji o wartościach rynkowych nowych maszyn / tylnych kosiarek bocznych z wyposażeniem zbliżonym i stwierdzonym w czasie oględzin przedmiotowej maszyny.

Z uwagi na brak notowań tego typu maszyn, porównując maszyny tego typu o podobnych parametrach z roku 2022, oraz na podstawie uzyskanej informacji o wartości rynkowej, określa się wartość nowej maszyny o zbliżonych danych / tylnej kosiarki bocznej marki TALEX (sp. z o.o.) spółka komandytowa, model /typ wg ozn: Rozdrabniacz LEOPARD RB 160 symbol: Z-908, przyjęto na kwotę ok. ~ 19 500,00 zł (netto).

Do określenia wartości rynkowej przedmiotowej maszyny / tylnej kosiarki bocznej marki TALEX (sp. z o.o.) spółka komandytowa, model /typ wg ozn: Rozdrabniacz LEOPARD RB 160 symbol: Z-908 z roku 2018, wykorzystano metodę odtworzeniową ustalania wartości ruchomych środków trwałych.

Określenie wartości bazowej maszyny / tylnej kosiarki bocznej marki TALEX (sp. z o.o.) spółka komandytowa, model /typ wg ozn: Rozdrabniacz LEOPARD RB 160 symbol: Z-908 z roku 2018, wg wzoru metody odtworzeniowej.

$$W_O = W_P \times (1 - Z_P) \times K$$

Gdzie: W_P - wartość początkowa ($W_P = 19\,500,00$ zł)

Z_P - zużycie potencjału eksploatacyjnego, wyrażony wzorem

$$Z_P = b + P \quad \text{gdzie: } b = R/C_N \quad R = \sim 1\,000 \text{ zł} \quad C_N = 19\,500 \text{ zł}$$

B - stosunek wartości nakładów potencjału technicznego na odtworzenie (R) do wartości ceny nowej maszyny ($C_N = W_P$)

$$b = R/C_N = 1\,000 \text{ zł} / 19\,500 \text{ zł} = 0,051$$

$$P < (=) 0,15 \text{ dla } b < (=) 0,15 \quad \text{lub} \quad P = 0,15 \text{ dla } b > (=) 0,15$$

Przyjęto: $P = 0,15$

$$Z_P = 0,051 + 0,150 = 0,201$$

K - współczynnik nowoczesności konstrukcji maszyny $<0;1>$, wyrażony wzorem:

$$K = 1 - \alpha (T_e - 1) \quad \text{gdzie: } \alpha = 0,01 \div 0,03 \quad T_e = 4 - \text{ilość lat eksploatacji} \\ \text{w odniesieniu do roku produkcji}$$

$$K_1 = 1 - 0,01 (4 - 1) = 0,97$$

$$K_2 = 1 - 0,03 (4 - 1) = 0,91 \text{ wg założenia określa się } K \geq 0$$

Przyjęto: $K_{sr} = 0,94$ - z uwagi na wiek i zawansowanie techniczne

Wartość bazowa maszyny / tylnej kosiarki bocznej marki TALEX (sp. z o.o.) spółka komandytowa, model /typ wg ozn: Rozdrabniacz LEOPARD RB 160 symbol: Z-908 z roku 2018, wg metody odtworzeniowej wynosi:

$$W_O = 19\,500,00 \text{ PLN} \times (1 - 0,201) \times 0,94 = 14\,645,67 \text{ PLN} - \text{netto}$$

Uwzględniając współczynnik urynkwienia na poziomie $E = 0,90$, oraz podatek VAT = 23%, wartość bazową maszyny / tylnej kosiarki bocznej marki TALEX (sp. z o.o.) spółka komandytowa, model /typ Rozdrabniacz LEOPARD RB 160 symbol: Z-908 z roku 2018, określa się na kwotę 16 212,76 zł = ~ 16 200 PLN - brutto (słownie: szesnaście tysięcy dwieście złote - brutto)

KOREKTY

WARTOŚĆ BAZOWA BRUTTO (49 mies.) *	16 200 PLN
KOREKTY RÓŻNE	- 810 PLN
W tym:		
Ogólny stan techniczny szacowany na podstawie oględzin kosiarki	[%]	Wartość [PLN]
	- 5,0	- 810

KOMENTARZ DO KOREKT

Korekty zastosowano wg:

1. maszyna posiada widoczne ślady obciążenia eksploatacyjnego.

Na podstawie badania i oceny stanu technicznego pojazdu zostaje wydana następująca

OCENA OGÓLNA I UZASADNIENIE:

Wartość rynkową brutto, wyżej zidentyfikowanej maszyny / tylnej kosiarki bocznej marki TALEX (sp. z o.o.) spółka komandytowa, model /typ wg ozn: Rozdrabniacz LEOPARD RB 160 symbol: Z-908 z roku 2018, w stanie technicznym przedstawionym do oględzin, w tym z uwagi na – zużycie eksploatacyjne pojazdu /maszyny, na m-c styczeń 2022 r., **określa się na kwotę:**

15 400 PLN

(słownie: piętnaście tysięcy czterysta złote - brutto)

w tym VAT (23,0%) **2 879,67 PLN**

Wartość określono na podstawie:

- notowań wartości rynkowych zaakceptowanych przez wykonawcę opinii,
- korekt mających wpływ na wartość pojazdu / maszyny
 - analiza zbywalności pojazdu nieuszkodzonego.
- analiza stopnia zakresu uszkodzenia i charakteru uszkodzenia pojazdu/maszyny.

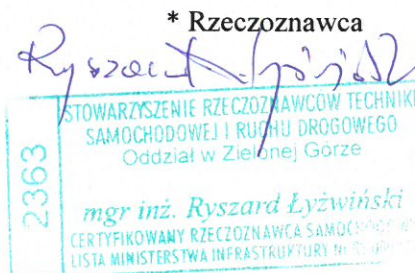
Na powyższym uzasadnieniu kończy się niniejszą Opinię Techniczną z Wyceną wartości rynkowej maszyny / tylnej kosiarki bocznej marki TALEX (sp. z o.o.) spółka komandytowa, model /typ wg ozn: Rozdrabniacz LEOPARD RB 160 symbol: Z-908 z roku 2018, na rynku polskim w stanie technicznym przedstawionym do oględzin.

W załączeniu: - dokumentacja fotograficzna (strona 6 ÷ 8, 17 - fotografii)

Wydając niniejszą opinię techniczną, Rada Oddziału Stowarzyszenia RTSiRD - EKSPERTMOT zastrzega sobie wraz z rzeczoznawcą, że nie bierze odpowiedzialności za wady ukryte przedmiotu opinii. Od niniejszej opinii przysługuje odwołanie do Rady Oddziału Stowarzyszenia. W przypadku konieczności wykonania oceny komisyjnej wymagana jest wpłata zaliczki w wysokości określonej przez Radę Oddziału wydającego ocenę.

Pieczęć

Stowarzyszenie Rzeczoznawców
Techniki Samochodowej
i Ruchu Drogowego
Oddział w Zielonej Górze
65-823 Zielona Góra, ul. Olbrychta 10
tel. 68 453 56 34, NIP 929-10-10-656



¹⁾ Certyfikowany Rzeczoznawca Samochodowy Nr 1029/2020 w zakresie kompetencji:

- technika samochodowa
 - wycena wartości pojazdów samochodowych oraz jakości i kosztów napraw powypadkowych
- Certyfikat – Metodologia wyceny i kluczowa zawartość raportu z wyceny wartości maszyn i urządzeń.
Wpisany na listę Ministra Infrastruktury pod Nr RS 000278. Biegły Sądowy. Biegły Skarbowy.

Kontakt:

tel. +48 606 392 640

e-mail: ryszard.lyzwinski@poczta.onet.pl

Sporządzono w .. 2 .. egzemplarzach

DANE IDENTYFIKACYJNE MASZYNY / maszyny (*)

Dane: [M] I-2022

Marka: TALEX (sp. z o.o.) spółka komandytowa

Model/Typ: LEOPARD RB 160 symbol: Z-908

Rodzaj maszyny: tylna kosiarka boczna / rozdrabniacz

Rok prod.: 2018



Fot. 1 Widok maszyny/ rozdrabniacz – lewy tył



Fot. 2 Widok maszyny/ rozdrabniacz – lewy przód



Fot. 3 Widok maszyny/ rozdrabniacz – prawy przód



Fot. 4 Widok maszyny/ rozdrabniacz – prawy tył



Fot. 5 Widok maszyny/ rozdrabniacz – tył



Fot. 6 Widok maszyny/ rozdrabniacz – przód

DANE IDENTYFIKACYJNE MASZYNY / maszyny (*)

Dane: [M] I-2022

Marka: TALEX (sp. z o.o.) spółka komandytowa

Model/Typ: LEOPARD RB 160 symbol: Z-908

Rodzaj maszyny: tylna kosiarka boczna / rozdrabniacz

Rok prod.: 2018



Fot. 7 Widok maszyny/ rozdrabniacz – producent



Fot. 8 Widok maszyny/ rozdrabniacz – ozn. modelu/typu



Fot. 9 Widok maszyny/ rozdrabniacz – wyposażenie



Fot. 10 Widok maszyny/ rozdrabniacz – wyposażenie



Fot. 11 Widok maszyny/ rozdrabniacz – wyposażenie



Fot. 12 Widok maszyny/ rozdrabniacz – tabliczkę znam.

Stowarzyszenie Rzecznawców
Techniki Samochodowej
i Ruchu Drogowego

Oddział w Zielonej Górze

mgr inż. Ryszard Lyżwiński

tel. 68 453 56 34, NIP 929-10-10-656

3.196.1

System **INFO-EKSPERT**

/SRTSiRD

mgr inż. Ryszard Lyżwiński

CERTYFIKOWANY RZECZOWNIWA SAMOCHODOWY
LISTA MINISTERSTWA INFRASTRUKTURY Nr RS 009770

Strona 7

