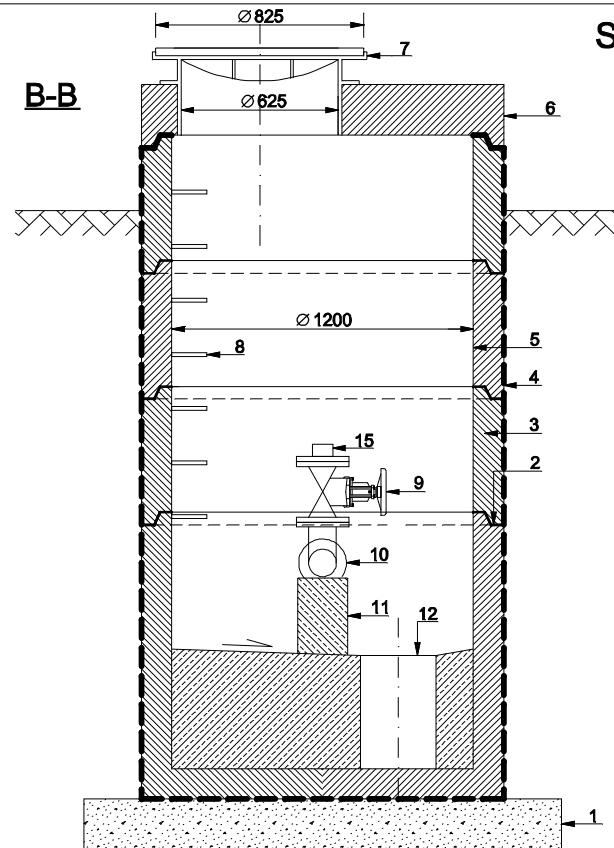
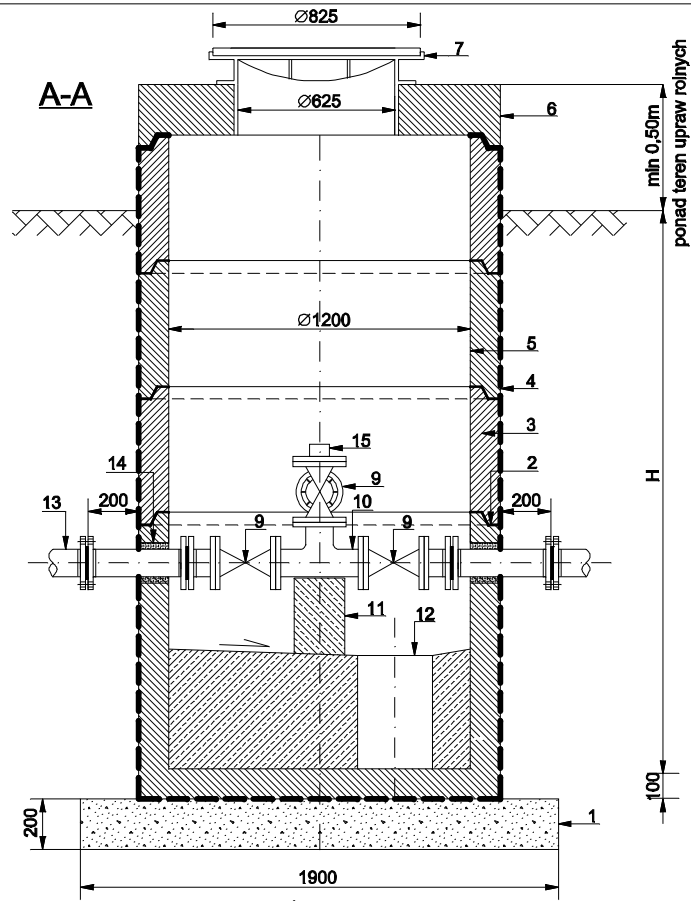


SCHEMAT STUDNI ODWADNIAJĄCEJ

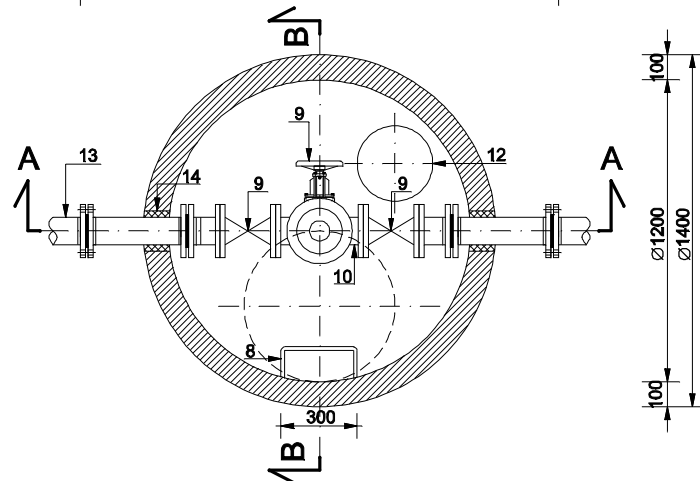


OZNACZENIA:

- 1 - piasek stabilizowany cementem w proporcjach 1:10, h=0,2m
- 2 - zaprawa cementowa
- 3 - kręgi studzienne betonowe 1200/500/100 mm
- 4 - izolacja studni
- 5 - zabezpieczenie studni na całej wysokości - bitizol R+2P
- 6 - płyta przykrywająca żelbetowa
- 7 - wąż żelwny dn 600mm typu ciężkiego wg PN64/H-74062
- 8 - stopnie zjazdowe w układzie drabnowym
- 9 - zasawa nożowa
- 10 - trójnik kołnierzowy równy z żeliwa sferoidalnego
- 11 - podpora z bloczków betonowych 20x20x30cm
- 12 - studzienka odwadniająca - osadzić rurę PEHD i zaślepkę ϕ 300mm, h=0,50m
- 13 - projektowana rura ciśnieniowa do kanalizacji PE100 SDR17 dn110
- 14 - szczelne przejście dla rur PE DN110
- 15 - złączka do węża dn80

UWAGA:

- wysokość H wg profili
- wymiary podano w milimetrach



TEMAT PROJEKTU		"Projekt Budowlany sieci kanalizacji sanitarnej - rurociąg tłoczny"		
BRANŻA		Sanitarna		
INWESTYCJA	Obszar miejski/wiejski: Gubin w powiecie krośnieńskim dz.nr 83/22,83/25,83/24, 83/17,190,139,138,137/6, 143/3,218,217,216,124/4, 124/2,124/1,123,116/2,117	PROJEKTANT: Inż. Tomasz Tatarek Nr Ewid. 52/03/ZG		
INWESTOR	Urząd Gminy Gubin ul.Piastowska 24a 66-620 Gubin	SPRAWDZIŁ: OPRACOWAŁA: mgr inż. Marzena Laskowska		
TEMAT RYSUNKU:		DATA:	SKALA:	NR RYS.
Schemat studni odwadniającej		Kwiecień 2012r.	b/s	5