

SPECYFIKACJA ISTOTNYCH WARUNKÓW PRZETARGU NA DOSTAWĘ I MONTAŻ MEBLI W BUDYNKU URZĘDU GMINY GUBIN

I. INFORMACJE OGÓLNE

Zamawiający:

Gmina Gubin, reprezentowana przez Wójta Gminy, z siedzibą w Gubinie

ul. Piastowska 24A,

66-620 Gubin

tel./fax. 068 3594546

e-mail urząd@gminagubin.pl

<http://www.bip.gminagubin.pl>

NIP 926-00-08-977

Zaprasza do udziału w postępowaniu o zamówienie publiczne na:

DOSTAWĘ I MONTAŻ MEBLI W BUDYNKU URZĘDU GMINY GUBIN, zgodnie z wymaganiami określonymi w niniejszej Specyfikacji Istotnych Warunków Zamówienia.

Zamówienie udzielone będzie w trybie przetargu nieograniczonego w rozumieniu art. 10 ust. 1 ustawy z dnia 29 stycznia 2004 r. - Prawo zamówień publicznych (tekst jednolity Dz. U. z 2010 r. Nr 113 poz. 759 z późn. zm.) oraz w sprawach nieuregulowanych ustawą, mają zastosowanie przepisy ustawy - Kodeks cywilny.

Przedmiotem zamówienia jest dostawa i montaż mebli w budynku Urzędu Gminy Gubin.

Całkowitą wielkość i zakres dostawy określa załącznik nr 5,

Zapłata nastąpi na podstawie faktury końcowej po zrealizowanym zadaniu w terminie do 30 dni od dostarczenia Zamawiającemu faktury VAT sporządzonej przez Wykonawcę

Oferty nie zawierające pełnego zakresu przedmiotu zamówienia zostaną odrzucone.

Główny przedmiot zamówienia wg Wspólnego Słownika Zamówień (CPV):

39.13.00.00-2 Meble biurowe

1. Zamawiający nie dopuszcza składania ofert częściowych.
2. Zamawiający nie przewiduje udzielenie zamówienia uzupełniającego na podstawie art. 67 ust 1 pkt 6 ustawy Prawo zamówień publicznych.
3. Zamawiający nie dopuszcza składania ofert wariantowych.
4. Zamawiający nie przewiduje zawarcia umowy ramowej.
5. Zamawiający nie przewiduje aukcji elektronicznej.
6. Zamawiający nie przewiduje postawienia w postępowaniu wymagań, o których mowa w art. 29 ust. 4 ustawy.
7. Zamawiający nie wyraża zgody na składanie oferty w postaci elektronicznej, opatrzonej bezpiecznym podpisem elektronicznym weryfikowanym przy pomocy ważnego kwalifikowanego certyfikatu.

Termin realizacji zamówienia:
60 dni od dnia podpisania umowy

II. PRZYGOTOWANIE OFERT

1. Ofertę sporządza się w języku polskim z zachowaniem formy pisemnej, maszynopisu lub wydruku pod rygorem nieważności.
2. Każdy Oferent może złożyć tylko jedną ofertę.
3. Oferta powinna obejmować całość zamówienia.
4. Oferta winna być przygotowana na formularzu oferty stanowiącym załącznik nr 1 do niniejszej specyfikacji.
5. Do oferty winny być dołączone wszystkie dokumenty wymagane postanowieniami zawartymi w pkt III niniejszej specyfikacji.
6. W przypadku, gdy Oferent dołącza do oferty jako załącznik kopię jakiegoś dokumentu, kopia winna być poświadczona za zgodność z oryginałem przez wykonawcę. Tylko w przypadku przedstawienia kopii nieczytelnej lub budzącej wątpliwości, Zamawiający może żądać przedstawienia oryginału lub notarialnego potwierdzenia.
7. Jeżeli do oferty załączane są dokumenty sporządzone w języku innym niż język polski do oferty należy załączyć również tłumaczenie w/w dokumentów na język polski, poświadczone przez Wykonawcę.
8. Rozliczenia z Wykonawcą dokonywane będą w PLN.
9. Oferta oraz wszystkie załączniki do oferty stanowiące oświadczenia Oferenta winny być podpisane przez upoważnionego przedstawiciela Oferenta.
10. Upoważnienie do podpisania oferty winno być dołączone do oferty, o ile nie wynika z innych dokumentów załączonych do oferty.
11. Wszystkie strony ofert powinny być podpisane, ponumerowane i zszyte.
12. Oferta może zawierać informacje stanowiące tajemnicę wykonawcy, których ujawnienie naruszałoby jego ważne interesy handlowe oraz zasady uczciwej konkurencji - zgodnie z art. 8 ust. 3 Pzp. Takie konkretnie określone informacje mają znajdować się na wyodrębnionych stronach oferty niezszytych z całością oferty tak, aby możliwe było zachowanie tajemnicy przedsiębiorstwa – Zamawiający zaleca, aby wykonawca umieścił te informacje w odrębnej wewnętrznej kopercie oznakowanej „tajemnica przedsiębiorstwa”, która zostanie obok jawnej części oferty umieszczona w zewnętrznej kopercie oznakowanej w sposób opisany w pkt II 14 SIWZ. Strony te mają być ponumerowane w ciągu całej oferty jak w pkt II 11 SIWZ. Zszyta zasadnicza część oferty nieobejmująca tak wyodrębnionych stron będzie częścią jawną oferty. Strony tworzące część jawną oferty mają być także, ale odrębnie zszyte. Zastrzeżenie przez wykonawcę informacji zawartych w ofercie może odnosić się do nie ujawnionych do publicznej wiadomości informacji technicznych, technologicznych, handlowych lub organizacyjnych wykonawcy, co do których podjął on niezbędne działania w celu zachowania ich poufności - zgodnie z art. 11 ust. 1 i 4 ustawy z 16.04.1993 r. o zwalczaniu nieuczciwej konkurencji (Dz. U. z 2003 r. Nr 153, poz. 1503 ze zm.). Zastrzeżenie takich informacji zawartych w ofercie musi być wtedy odnotowane w formularzu oferty. Wykonawca nie może zastrzec informacji, o których mowa w art. 86 ust. 4 Pzp.
13. Wykonawcy mogą wspólnie ubiegać się o udzielenie zamówienia. Wykonawcy występujący wspólnie ponoszą solidarnie odpowiedzialność za wykonanie umowy. Wykonawcy występujący wspólnie ustanawiają pełnomocnika do reprezentowania ich w postępowaniu. Wszelka korespondencja oraz rozliczenia dokonywane będą wyłącznie z pełnomocnikiem (liderem), wyznaczonym do reprezentowania ich w postępowaniu i zawarcia umowy w sprawie zamówienia. Do oferty należy w takim przypadku dołączyć stosowne pełnomocnictwo.

14. Oferent zamieści ofertę w zamkniętej wewnętrznej i zewnętrznej kopercie (z zastrzeżeniem pkt 15). Na kopertach muszą znajdować się następujące oznaczenia:
 - a) nazwa i adres Zamawiającego,
 - b) nazwa i adres Oferenta,napis: **DOSTAWĘ I MONTAŻ MEBLI W BUDYNKU URZĘDU GMINY GUBIN**
15. **W przypadku nieprawidłowego zaadresowania lub zamknięcia koperty, Zamawiający nie bierze odpowiedzialności za złe skierowanie przesyłki i jej przedterminowe otwarcie. Oferta taka nie weźmie udziału w postępowaniu.**

III. DOKUMENTY SKŁADAJĄCE SIĘ NA OFERTE

- wypełniony formularz ofertowy,
- pełnomocnictwo podmiotów występujących wspólnie (konsorcjum, jeśli występuje),
- oświadczenie, że Wykonawca spełnia warunki udziału w postępowaniu,
- oświadczenie Wykonawcy o braku podstaw do wykluczenia z postępowania,

W celu potwierdzenia, że Wykonawca posiada uprawnienia do wykonywania określonej działalności lub czynności oraz nie podlega wykluczeniu na podstawie art. 24 ustawy z dnia 29 stycznia 2004 r. - Prawo zamówień publicznych Oferent zobowiązany jest do załączenia do oferty następujących dokumentów:

- 1) aktualnego odpisu z właściwego rejestru, jeżeli odrębne przepisy wymagają wpisu do rejestru, w celu wykazania braku podstaw do wykluczenia w oparciu o art. 24 ust. 1 pkt 2 ustawy, wystawionego nie wcześniej niż 6 miesięcy przed upływem terminu składania wniosków o dopuszczenie do udziału w postępowaniu o udzielenie zamówienia albo składania ofert, a w stosunku do osób fizycznych oświadczenia w zakresie art. 24 ust. 1 pkt 2 ustawy.
- 2) aktualne zaświadczenie właściwego naczelnika urzędu skarbowego potwierdzające, że wykonawca nie zalega z opłacaniem podatków lub zaświadczenie, że uzyskał przewidziane prawem zwolnienie, odroczenie lub rozłożenie na raty zaległych płatności lub wstrzymanie w całości wykonania decyzji właściwego organu – wystawione nie wcześniej niż 3 miesiące przed upływem terminu składania ofert.
- 3) aktualne zaświadczenie właściwego oddziału Zakładu Ubezpieczeń Społecznych lub Kasy Rolniczego Ubezpieczenia Społecznego potwierdzające, że wykonawca nie zalega z opłacaniem składek na ubezpieczenie zdrowotne i społeczne, lub potwierdzenie, że uzyskał przewidziane prawem zwolnienie, odroczenie lub rozłożenie na raty zaległych płatności lub wstrzymanie w całości wykonania decyzji właściwego organu - wystawione nie wcześniej niż 3 miesiące przed upływem terminu składania ofert.

Wykonawca powołujący się przy wykazywaniu spełniania warunków udziału w postępowaniu na potencjał innych podmiotów, które będą brały udział w realizacji części zamówienia, przedkłada także dokumenty dotyczące tego podmiotu w zakresie wymaganym dla wykonawcy, określonym w pkt od 1 do 3.

W celu potwierdzenia, że Oferent posiada niezbędną wiedzę i doświadczenie oraz potencjał techniczny, a także dysponuje osobami zdolnymi do wykonania zamówienia do oferty należy załączyć następujące dokumenty:

- 1) wykaz wykonanych usług w zakresie niezbędnym do wykazania spełniania warunku wiedzy i doświadczenia w okresie ostatnich trzech lat przed upływem terminu składania ofert, a jeżeli okres prowadzenia działalności jest krótszy – w tym okresie, z podaniem ich wartości, przedmiotu, dat wykonania i odbiorców, oraz załączeniem dokumentu potwierdzającego, że te dostawy zostały wykonane należycie.

Na podst. art. 26 ust. 2b ustawy Pzp - Wykonawca może polegać na wiedzy i doświadczeniu, potencjale technicznym, osobach zdolnych do wykonania zamówienia lub zdolnościach finansowych innych podmiotów, niezależnie od charakteru prawnego łączących go z nimi stosunków. Wykonawca w takiej sytuacji zobowiązany jest udowodnić Zamawiającemu, iż będzie dysponował zasobami niezbędnymi do realizacji zamówienia, w szczególności przedstawiając w tym celu pisemne zobowiązanie tych podmiotów do oddania mu do dyspozycji niezbędnych zasobów na okres korzystania z nich przy wykonaniu zamówienia. W powyższym przypadku do oferty należy załączyć pisemne zobowiązanie podmiotów do oddania Wykonawcy niezbędnych zasobów na okres korzystania z nich przy wykonaniu zamówienia.

W celu potwierdzenia, że Wykonawca znajduje się w sytuacji ekonomicznej i finansowej zapewniającej wykonanie zamówienia, Oferent zobowiązany jest do dołączenia następujących dokumentów:

- 1) polisę lub inny dokument ubezpieczenia potwierdzający, że jest ubezpieczony od odpowiedzialności cywilnej w zakresie prowadzonej działalności związanej z przedmiotem zamówienia.

Dokumenty powinny zostać przedłożone w formie oryginału lub kserokopii poświadczonych za zgodność z oryginałem przez Wykonawcę.

Ponadto Wykonawca zobowiązany jest załączyć do oferty wypełnione załączniki do specyfikacji.

IV. OPIS SPOSOBU OBLICZENIA CENY

1. Cena ryczałtowa oferty powinna obejmować wszystkie koszty i składniki związane z wykonaniem zamówienia, uwzględniając cały zakres przedmiotu zamówienia, zgodnie z zestawieniem, oraz ewentualnym ryzykiem wynikającym z okoliczności, które można było przewidzieć w chwili składania oferty,
2. Cena podana w ofercie jest ceną stałą (ryczałtową) w całym okresie realizacji przedmiotu zamówienia
3. Wszelkie oferowane upusty i rabaty wykonawca musi ująć w cenach jednostkowych,
4. Wykonawca podaje w ofercie całkowitą cenę netto i brutto, w tym stawkę podatku VAT łącznie za całość przedmiotu zamówienia ,którego realizacji dotyczy oferta.
5. Cenę oferty należy podać w złotych polskich. W takiej też walucie nastąpi rozliczenie zamawiającego z wykonawcą.

V. KRYTERIA WYBORU OFERT I ICH ZNACZENIE

Zamawiający poprawi oczywiste pomyłki w treści oferty.

Przy wyborze oferty Zamawiający będzie kierował się następującymi kryteriami :

Cena	100%
------	------

VI. ZASADY I TRYB WYBORU NAJKORZYSTNIEJSZEJ OFERTY

W postępowaniu mogą brać udział Wykonawcy nie podlegający wykluczeniu z powodu niespełnienia warunków, o których mowa w art. 24 ust. 1 ustawy Pzp oraz spełniający warunki, o których mowa w art. 22 ust. 1 ustawy Pzp i szczegółowo określonych w pkt 1 niniejszego rozdziału S.I.W.Z.

1. O udzielenie zamówienia mogą ubiegać się Wykonawcy, którzy:

- posiadają uprawnienia do wykonania określonych działalności lub czynności, jeżeli ustawy nakładają obowiązek posiadania takich uprawnień;

Wykonawca może polegać na wiedzy i doświadczeniu, potencjale technicznym, osobach zdolnych do wykonania zamówienia lub zdolnościach finansowych innych podmiotów, niezależnie od charakteru prawnego łączących go z nimi stosunków. Wykonawca w takiej sytuacji zobowiązany jest udowodnić Zamawiającemu, iż będzie dysponował zasobami niezbędnymi do realizacji zamówienia, w szczególności przedstawiając w tym celu pisemne zobowiązanie tych podmiotów do oddania mu do dyspozycji niezbędnych zasobów na okres korzystania z nich przy wykonywaniu zamówienia.

Ocena spełnienia powyższych warunków wymaganych od Wykonawców zostanie dokonana na podstawie złożonej oferty wg formuły spełnia/nie spełnia.

2. Zamawiający dokona oceny spełniania przez Wykonawców warunków udziału w postępowaniu i wykluczy z ubiegania się o udzielenie zamówienia Wykonawców, którzy:

- nie złożyli oświadczenia o braku podstaw do wykluczenia;
- podlegają wykluczeniu na podstawie art. 24 ust. 1 ustawy Pzp;
- wykonywali bezpośrednio czynności związane z przygotowaniem prowadzonego postępowania lub posługiwali się w celu sporządzenia oferty, osobami uczestniczącymi w dokonywaniu tych czynności, chyba, że udział tych Wykonawców w postępowaniu nie utrudni uczciwej konkurencji;
- złożyli nieprawdziwe informacje mające wpływ na wynik prowadzonego postępowania;
- nie złożyli oświadczenia o spełnianiu warunków udziału w postępowaniu lub dokumentów potwierdzających spełnianie tych warunków lub złożone dokumenty zawierają błędy, z zastrzeżeniem art. 26 ust. 3 ustawy Pzp;

3. Z postępowania o udzielenie zamówienia zgodnie z art. 24 ustawy Pzp wyklucza się:

- Wykonawców, którzy wyrządzili szkodę, nie wykonując zamówienia lub wykonując je nienależycie, jeżeli szkoda ta została stwierdzona prawomocnym orzeczeniem sądu wydanym w okresie 3 lat przed wszczęciem postępowania,
- Wykonawców, w stosunku do których otwarto likwidację lub których upadłość ogłoszono, z wyjątkiem Wykonawców, którzy po ogłoszeniu upadłości zawarli układ zatwierdzony prawomocnym postanowieniem sądu, jeżeli układ nie przewiduje zaspokojenia wierzycieli poprzez likwidację majątku upadłego,
- Wykonawców, którzy zalegają z uiszczeniem podatków, opłat lub składek na ubezpieczenie społeczne lub zdrowotne, z wyjątkiem przypadków, gdy uzyskali oni przewidziane prawem zwolnienie, odroczenie, rozłożenie na raty zaległych płatności lub wstrzymanie w całości wykonania decyzji właściwego organu,
- osoby fizyczne, które prawomocnie skazano za przestępstwo popełnione w związku z postępowaniem o udzielenie zamówienia, przestępstwo przeciwko prawom osób wykonujących pracę zarobkową, przestępstwo przeciwko środowisku, przestępstwo przekupstwa, przestępstwo przeciwko obrotowi

- gospodarczemu lub inne przestępstwo popełnione w celu osiągnięcia korzyści majątkowych, a także za przestępstwo skarbowe lub przestępstwo udziału w zorganizowanej grupie albo związku mających popełnienie przestępstwa lub przestępstwa skarbowego;
- spółki jawne, których wspólnika prawomocnie skazano za przestępstwo popełnione w związku z postępowaniem o udzielenie zamówienia, przestępstwo przeciwko prawom osób wykonujących pracę zarobkową, przestępstwo przeciwko środowisku, przestępstwo przekupstwa, przestępstwo przeciwko obrotowi gospodarczemu lub inne przestępstwo popełnione w celu osiągnięcia korzyści majątkowych, a także za przestępstwo skarbowe lub przestępstwo udziału w zorganizowanej grupie albo związku mających popełnienie przestępstwa lub przestępstwa skarbowego,
 - spółki partnerskie, których partnera lub członka zarządu prawomocnie skazano za przestępstwo popełnione w związku z postępowaniem o udzielenie zamówienia, przestępstwo przeciwko prawom osób wykonujących pracę zarobkową, przestępstwo przeciwko środowisku, przestępstwo przekupstwa, przestępstwo przeciwko obrotowi gospodarczemu lub inne przestępstwo popełnione w celu osiągnięcia korzyści majątkowych, a także za przestępstwo skarbowe lub przestępstwo udziału w zorganizowanej grupie albo związku mających popełnienie przestępstwa lub przestępstwa skarbowego,
 - spółki komandytowe oraz spółki komandytowo-akcyjne, których komplementariusza prawomocnie skazano za przestępstwo popełnione w związku z postępowaniem o udzielenie zamówienia, przestępstwo przeciwko prawom osób wykonujących pracę zarobkową, przestępstwo przeciwko środowisku, przestępstwo przekupstwa, przestępstwo przeciwko obrotowi gospodarczemu lub inne przestępstwo popełnione w celu osiągnięcia korzyści majątkowych, a także za przestępstwo skarbowe lub przestępstwo udziału w zorganizowanej grupie albo związku mających popełnienie przestępstwa lub przestępstwa skarbowego,
 - osoby prawne, których urzędującego członka organu zarządzającego prawomocnie skazano za przestępstwo popełnione w związku z postępowaniem o udzielenie zamówienia, przestępstwo przeciwko prawom osób wykonujących pracę zarobkową, przestępstwo przeciwko środowisku, przestępstwo przekupstwa, przestępstwo przeciwko obrotowi gospodarczemu lub inne przestępstwo popełnione w celu osiągnięcia korzyści majątkowych, a także za przestępstwo skarbowe lub przestępstwo udziału w zorganizowanej grupie albo związku mających popełnienie przestępstwa lub przestępstwa skarbowego,
 - podmioty zbiorowe, wobec których sąd orzekł zakaz ubiegania się o zamówienia, na podstawie przepisów o odpowiedzialności podmiotów zbiorowych za czyny zabronione pod groźbą kary,
 - wykonawców, którzy nie spełniają warunków udziału w postępowaniu, o których mowa w art. 22 ust. 1 pkt 1 - 3 ustawy Prawo zamówień publicznych.

Ofertę Wykonawcy wykluczonego uznaje się za odrzuconą.

4. Ocena spełniania ww. warunków dokonana zostanie zgodnie z formułą „spełnia - nie spełnia”, w oparciu o informacje zawarte w dokumentach i oświadczeniach wyszczególnionych w pkt 3 niniejszej SIWZ. Z treści załączonych dokumentów musi wynikać jednoznacznie, iż ww. warunki wykonawca spełnił.
5. Wyboru najkorzystniejszej oferty dokonuje komisja przetargowa składająca się z 5 członków po uprzednim sprawdzeniu, porównaniu i ocenie ofert na podstawie kryteriów oceny określonych w pkt V niniejszej specyfikacji.
6. O wyborze najkorzystniejszej oferty decyduje największa ilość punktów uzyskanych przez Oferenta, stanowiąca sumę punktów przyznanych ofercie przez poszczególnych członków komisji przetargowej.

7. Punktacja:

punkty za cenę brutto - $(Cu : Co) \times 100 \times 100\%$

gdzie Cu – cena brutto najniższej wśród ofert

Co – cena brutto danego oferenta

VII. WADIUM

Nie jest wymagane.

VIII. TRYB UDZIELANIA WYJAŚNIEŃ

1. Osobami uprawnionymi do kontaktów z Oferentami są:
 - Jerzy Kwaśny tel. (068) 3591640
 - Mariusz Jarzębiński tel. (068) 3591640
2. W niniejszym postępowaniu wszelkie oświadczenia, wnioski, zawiadomienia oraz informacje przekazywane będą w formie pisemnej lub faksem zgodnie z zasadami określonymi w art.27 ustawy.
3. Oferent może zwrócić się do Zamawiającego o wyjaśnienie specyfikacji istotnych warunków zamówienia. Zamawiający obowiązany jest niezwłocznie udzielić wyjaśnień, jednak nie później niż na 2 dni przed upływem terminu składania ofert - pod warunkiem, że wniosek o wyjaśnienie treści specyfikacji istotnych warunków zamówienia wpłynął do Zamawiającego nie później niż do końca dnia, w którym upływa połowa wyznaczonego terminu składania ofert.
4. Przedłużenie terminu składania ofert nie wpływa na bieg terminu składania wniosku, o którym mowa pkt 2.
5. Treść wyjaśnienia zostanie przekazana jednocześnie wszystkim Wykonawcom, którzy pobrali SIWZ bezpośrednio u Zamawiającego, bez wskazania źródła zapytania. Ponadto treść zapytań wraz z wyjaśnieniami zostanie zamieszczona na stronie internetowej Zamawiającego.
6. W toku oceny ofert Zamawiający może żądać od Wykonawcy pisemnych wyjaśnień dotyczących treści złożonej oferty.
7. W szczególnie uzasadnionych przypadkach, przed upływem terminu składania ofert, Zamawiający może zmodyfikować treść dokumentów składających się na SIWZ.
8. Dokonaną modyfikację Zamawiający przekaże niezwłocznie wszystkim Wykonawcom, którzy pobrali SIWZ u Zamawiającego oraz zamieści ją na swej stronie internetowej.
9. W przypadku, gdy zmiana powodować będzie konieczność modyfikacji oferty, Zamawiający przedłuży termin składania ofert z uwzględnieniem czasu niezbędnego do wprowadzenia tych zmian w ofertach.
10. O każdej ewentualnej zmianie Zamawiający powiadomi niezwłocznie każdego z uczestników postępowania.
11. Oferent pozostaje związany ofertą przez okres 30 dni. Bieg terminu rozpoczyna się wraz z upływem terminu do składania ofert.
12. Wykonawca samodzielnie lub na wniosek zamawiającego może przedłużyć termin związania ofert na zasadach określonych w art. 85 ustawy

IX. SKŁADANIE OFERT

1. Oferty należy składać na adres Zamawiającego:
 - Gmina Gubin
 - ul. Piastowska 24A
 - 66-620 Gubinnie później niż do dnia 25.04.2012r., do godz. 10⁰⁰.

2. Oferent może wprowadzić zmiany lub wycofać złożoną ofertę pod warunkiem, że Zamawiający otrzyma pisemne powiadomienie o wprowadzeniu zmian lub wycofaniu przed terminem składania ofert. Powiadomienie o wprowadzeniu zmian lub wycofaniu zostanie przygotowane, opieczątowane i oznaczone zgodnie z postanowieniami pkt II 14, a wewnętrzna i zewnętrzna koperta będzie dodatkowo oznaczona „ZMIANA” lub „WYCOFANIE”.

X. OTWARCIE I OCENA OFERT

1. Otwarcie ofert nastąpi w dniu 25.04.2012r. godz. 10⁰⁰ w siedzibie Zamawiającego.
2. Koperty oznaczone „WYCOFANIE” zostaną otwarte i odczytane w pierwszej kolejności. Koperty wewnętrzne nie będą otwierane.
3. Przy otwarciu ofert mogą być obecni upoważnieni przedstawiciele Oferentów.
4. Otwarcie ofert jest jawne.
Bezpośrednio przed otwarciem ofert Zamawiający podaje kwotę, jaką zamierza przeznaczyć na sfinansowanie zamówienia.
Podczas otwarcia ofert Zamawiający ogłosi Oferentom:
 - nazwy (firmy) oraz adresy Wykonawców,
 - ceny poszczególnych ofert.Informacje powyższe przekazuje się niezwłocznie Wykonawcom, którzy nie byli obecni przy otwarciu ofert, na ich wniosek.
5. Oferty złożone po ustalonym terminie zostaną zwrócone bez otwierania po upływie terminu przewidzianego dla wniesienia protestu.
6. Zamawiający odrzuca ofertę, jeżeli:
 - 1) jest niezgodna z ustawą;
 - 2) jej treść nie odpowiada treści specyfikacji istotnych warunków zamówienia, z wyjątkiem tych sytuacji gdy Zamawiający poprawi ofertę na podstawie art. 87 ust.2 pkt3 uPzp;
 - 3) jej złożenie stanowi czyn nieuczciwej konkurencji w rozumieniu przepisów o zwalczaniu nieuczciwej konkurencji;
 - 4) zawiera rażąco niską cenę w stosunku do przedmiotu zamówienia;
 - 5) została złożona przez Wykonawcę wykluczonego z udziału w postępowaniu o udzielenie zamówienia;
 - 6) zawiera błędy w obliczeniu ceny;
 - 7) Wykonawca w terminie 3 dni od dnia otrzymania zawiadomienia nie zgodził się na poprawienie omyłki, o której mowa w art. 87 ust.2 pkt3 uPzp;
 - 8) jest nieważna na podstawie odrębnych przepisów.Zamawiający zawiadamia równocześnie wszystkich Wykonawców o odrzuceniu ofert, podając uzasadnienie faktyczne i prawne.
7. Zamawiający nie może ujawnić:
 - a) informacji których ujawnienie narusza ważny interes państwa, ważne interesy handlowe stron oraz zasady uczciwej konkurencji,
 - b) informacji związanych z przebiegiem badania, oceny i porównania treści złożonych ofert, z wyjątkiem informacji zawartych w protokole.

XI. WYBÓR OFERENTA I ZAWARCIE UMOWY

1. Wybór Wykonawcy do realizacji przedmiotu zamówienia dokonany zostanie w oparciu o najkorzystniejsze warunki z punktu widzenia kryteriów przyjętych w przetargu.
2. Postępowanie o udzielenie zamówienia unieważnia się w następujących przypadkach:

- a) nie złożono żadnej oferty nie podlegającej odrzuceniu,
 - b) cena najkorzystniejszej oferty przewyższa kwotę, którą Zamawiający może przeznaczyć na finansowanie zamówienia,
 - c) wystąpiła istotna zmiana okoliczności powodująca, że prowadzenie postępowania lub realizacja zamówienia nie leży w interesie publicznym, czego nie można było wcześniej przewidzieć,
 - d) postępowanie obarczone jest wadą uniemożliwiającą zawarcie ważnej umowy.
3. Oferent, który wygra przetarg, zobowiązany będzie do zawarcia umowy i wniesienia zabezpieczenia w terminie nie krótszym niż 5 dni od dnia ogłoszenia o wyborze, nie później jednak niż przed upływem terminu związania ofertą.

Uwaga: Jeżeli Wykonawca, którego oferta została wybrana, uchyli się od zawarcia umowy w sprawie zamówienia publicznego, Zamawiający wybiera ofertę najkorzystniejszą spośród pozostałych ofert, bez przeprowadzania ich ponownej oceny chyba, że zachodzą przesłanki, o których mowa w art. 93 ust.1 ustawy Prawo zamówień publicznych.

XII. ŚRODKI OCHRONY PRAWNEJ

1. Wykonawcom i innym podmiotom, jeżeli mają lub miały interes w uzyskaniu zamówienia oraz poniosły lub mogą ponieść szkodę w wyniku naruszenia przez Zamawiającego przepisów ustawy prawo zamówień publicznych, przysługują środki ochrony prawnej określone w dziale VI ustawy.
2. Środki ochrony prawnej wobec ogłoszenia o zamówieniu oraz specyfikacji istotnych warunków zamówienia przysługują również organizacjom wpisanym na listę, o której mowa w art. 154 pkt 5 ustawy Prawo zamówień publicznych.

W sprawach nieuregulowanych specyfikacją stosuje się bezpośrednio przepisy ustawy - Prawo Zamówień Publicznych (Dz. U. z 2010 r. Nr 113 poz. 759 z późn. zm.)

Załączniki:

1. Formularz oferty
2. Wzór umowy
3. Wykaz zrealizowanych zamówień
4. Oświadczenie w trybie art. 22 i 24 Pzp
5. Szczegółowy wykaz mebli

Zatwierdzam, dnia

.....

OFERTA

Nazwa Oferenta

.....

Siedziba Oferenta

.....

Nr tel./Fax

Nr NIP.....

Nr REGON

Składa ofertę dla

w postępowaniu prowadzonym w trybie

na:

.....

.....

.....

Wartość oferty wynosi:

netto	zł
...% VAT	zł
brutto	zł

(słownie:))

1. Oświadczamy, że zapoznaliśmy się z warunkami przystąpienia do przetargu określonymi w specyfikacji istotnych warunków zamówienia, projektem umowy, wszystkimi innymi dokumentami i nie wnosimy do nich zastrzeżeń oraz uzyskaliśmy niezbędne informacje do przygotowania oferty.
2. Oświadczamy, że uważamy się za związanych niniejszą ofertą przez 30 dni od upływu terminu składania ofert.
3. Posiadamy uprawnienia do wykonywania określonej działalności lub czynności, jeżeli ustawy nakładają obowiązek posiadania takich uprawnień.
4. Posiadamy niezbędną wiedzę i doświadczenie oraz potencjał techniczny, a także dysponujemy osobami zdolnymi do wykonania zamówienia.
5. Znajdujemy się w sytuacji ekonomicznej i finansowej zapewniającej wykonanie zamówienia.
6. Nie podlegamy wykluczeniu z postępowania o udzielenie zamówienia na mocy art. 24 ust. 1 i 2 Prawa zamówień publicznych.
7. Termin wykonania zamówienia:
8. Termin płatności: dni od dnia przyjęcia faktury przez Zamawiającego.
9. Oświadczamy, że niżej wymienione elementy oferty (załączniki) nie mogą być udostępnione, ponieważ zawierają informacje stanowiące tajemnicę przedsiębiorstwa w rozumieniu art. 11 ust. 4 ustawy z dnia 16 kwietnia 1993 r. o zwalczaniu nieuczciwej konkurencji (Dz. U. Nr 47, poz. 211 z późn. zm.)
.....
.....
10. Przedmiot zamówienia wykonamy sami / z

11. Akceptujemy warunki umowy załączonej do Specyfikacji Istotnych Warunków Zamówienia.

12. Pełnomocnik w przypadku składania oferty wspólnej:

Nazwisko, imię

Stanowisko

Telefon Fax

zakres:

- do reprezentowania w postępowaniu.....

- do reprezentowania w postępowaniu i zawarcia umowy.....

13. Na potwierdzenie spełnienia wymagań do oferty załączamy:

.....
.....
.....
.....
.....
.....

Inne informacje wykonawcy:

.....
.....
.....

Oferta została złożona na stronach, kolejno ponumerowanych od nr do nr
(wraz z załącznikami).

.....
(podpis właściciela, podpis uprawnionego przedstawiciela wykonawcy, pieczęć firmowa i imienna)

.....
(miejsowość, data)

Umowa nr 272/.../12

Zawarta dniu 2012r. w Gubinie , pomiędzy:
Gminą Gubin o statusie wiejskim
z siedzibą w Gubinie, ul. Piastowska 24 A
reprezentowanym przez:
– Zbigniewa Barskiego – Wójta Gminy, z kontrasygnatą
– Anny Kowaluk – Skarbnika
Zwanym dalej ZAMAWIAJĄCYM ,
a

.....
z siedzibą w
wykonującym działalność gospodarczą na podstawie
reprezentowanym przez :
1.....
2.....
zwanym dalej WYKONAWCĄ

Niniejsza umowa jest następstwem wyboru przez ZAMAWIAJĄCEGO oferty WYKONAWCY w przetargu nieograniczonym ogłoszonym w ramach zamówień publicznych.

§1

1. ZAMAWIAJĄCY zleca a WYKONAWCA zobowiązuje się, zgodnie z ofertą, stanowiącą załącznik do umowy, do dostarczenia i właściwego zamontowania **MEBLI W BUDYNKU URZĘDU GMINY GUBIN**
2. WYKONAWCA zobowiązuje się dostarczyć przedmiot umowy o właściwościach zgodnych z opisem przedmiotu zamówienia oraz złożoną ofertą

§2

1. Materiały powinny być fabrycznie nowe, odpowiadać co do jakości wymogom wyrobów dopuszczonych do obrotu i stosowania.
2. Na materiały WYKONAWCA powinien posiadać certyfikat znaku bezpieczeństwa, deklarację zgodności lub certyfikat zgodności z Polską Normą lub aprobatę techniczną.

§3

1. Strony ustalają wynagrodzenie WYKONAWCY zgodnie z przyjętą ofertą to jest zł (.....) brutto.
2. Wynagrodzenie obejmuje całość zamówienia a więc koszt materiałów, transportu oraz wszelkie koszty związane z dostarczeniem i prawidłowym zamontowaniem materiałów na miejsce budowy.

§4

1. Rozliczenie nastąpi na podstawie faktury końcowej.
2. Podstawą do wystawienia faktur będzie protokół odbioru zamontowanych materiałów podpisany przez strony.
3. W przypadku zwłoki w zapłacie faktury ZAMAWIAJĄCY płaci odsetki ustawowe.

§5

1. ZAMAWIAJĄCY dokona odbioru jakościowego i ilościowego na miejscu budowy. WYKONAWCA zobowiązuje się do przyjęcia zwrotu i wymiany wadliwych materiałów pokrycia związanych z tym kosztów transportu.
2. Reklamacje zamawiającego załatwiane będą w terminie 3 dni licząc od daty zgłoszenia dokonanego na piśmie.
3. ZAMAWIAJĄCY nie odpowiada za braki i uszkodzenia materiałów powstałe w czasie transportu aż do chwili protokółarnego wydania ich ZAMAWIAJĄCEMU.

§ 6

1. Dostarczone materiały objęte są 12 miesięczną gwarancją udzieloną przez WYKONAWCĘ.
2. W przypadku wystąpienia w okresie gwarancji wad w przedmiocie umowy, ZAMAWIAJĄCY zawiadamia WYKONAWCĘ o zaistniałych wadach, a WYKONAWCA zobowiązuje się w terminie uzgodnionym przez strony do ich bezzwłocznego i bezpłatnego usunięcia

§ 7

W razie niewykonania lub nienależytego wykonania umowy strony zobowiązują się zapłacić kary umowne w następujących wysokościach:

1. WYKONAWCA zapłaci ZAMAWIAJĄCEMU kary umowne:
 - a) w wysokości 20% wartości umownej niedostarczonej części zamówienia, gdy ZAMAWIAJĄCY odstąpi od umowy z powodu okoliczności, za które odpowiada WYKONAWCA, lub w przypadku jeżeli WYKONAWCA odstąpi od umowy bez winy ZAMAWIAJĄCEGO,
 - b) w wysokości 0,01% wartości zamówienia w przypadku zwłoki w dokonaniu czynności określonych w § 6 pkt 1 i 2 umowy.
2. ZAMAWIAJĄCY zapłaci WYKONAWCY kary umowne :
 - a) w wysokości 20% wartości umownej oferty w razie odstąpienia przez WYKONAWCĘ od umowy z przyczyn zawinionych przez ZAMAWIAJĄCEGO lub jeżeli ZAMAWIAJĄCY odstąpi od umowy bez winy WYKONAWCY, z zastrzeżeniem § 7 pkt1.
3. Jeżeli wysokość zastrzeżonych kar umownych nie pokrywa poniesionej szkody, strony mogą dochodzić odszkodowania na zasadach określonych w kodeksie cywilnym.

§ 8

1. W razie zaistnienia istotnej zmiany okoliczności powodującej, że wykonanie umowy nie leży w interesie publicznym, czego nie można było przewidzieć w chwili zawarcia umowy, ZAMAWIAJĄCY może odstąpić od umowy w terminie 30 dni od powzięcia wiadomości o tych okolicznościach.
2. ZAMAWIAJĄCEMU przysługuje prawo odstąpienia od umowy, ponad przyczynę określoną w pkt. 1 w przypadku, gdy:
 - a) zostanie ogłoszona upadłość lub rozwiązanie firmy WYKONAWCY,
 - b) zostanie wydany nakaz zajęcia majątku WYKONAWCY,
 - c) WYKONAWCA nie rozpoczął realizacji przedmiotu umowy bez uzasadnionych przyczyn oraz nie kontynuuje jej pomimo wezwania złożonego przez ZAMAWIAJĄCEGO na piśmie.
3. W przypadkach, o których mowa w pkt. 1 i 2, WYKONAWCA może żądać wyłącznie wynagrodzenia należnego z tytułu wykonania części umowy.
4. Odstąpienie od umowy powinno nastąpić w formie pisemnej pod rygorem nieważności i zawierać uzasadnienie.

§ 9

1. Każda zmiana postanowień niniejszej umowy wymaga formy pisemnej w postaci aneksu pod rygorem nieważności.
2. Zmiana postanowień umowy może nastąpić tylko wtedy, gdy konieczność

wprowadzenia takich zmian wynika z okoliczności, których nie można było przewidzieć w chwili zawarcia umowy, lub zmiany te są korzystne dla zamawiającego.

§ 10

Umowa zawarta jest na okres do 2012r, z zastrzeżeniem, że w przypadku, gdy z przyczyn niezależnych od stron a w szczególności w wyniku działania siły wyższej, całość dostawy nie zostanie zrealizowana w tym terminie, za zgodą ZAMAWIAJĄCEGO termin jej realizacji może być przedłużony.

§ 11

Nadzór ze strony ZAMAWIAJĄCEGO nad realizacją umowy pełni Mariusz Jarzębiński

§ 12

Ewentualne kwestie sporne wynikłe w trakcie realizacji niniejszej umowy strony rozstrzygać będą polubownie.

W przypadku nie dojścia do porozumienia spory rozstrzyga Sąd Okręgowy w Zielonej Górze.

§ 13

Umowa sporządzona jest w 3 jednobrzmiących egzemplarzach, egzemplarzach których jeden otrzymuje WYKONAWCA a dwa ZAMAWIAJĄCY.

Za ZAMAWIAJĄCEGO

Za WYKONAWCĘ

.....

.....

.....

.....

**WYKAZ ZAMÓWIEŃ ZREALIZOWANYCH PRZEZ WYKONAWCĘ
W CIĄGU OSTATNICH 3-LAT ODPOWIADAJĄCYCH
SWOIM RODZAJEM I WARTOŚCIĄ USŁUDZE
STANOWIĄCEJ PRZEDMIOT ZAMÓWIENIA**

Nazwa i adres Wykonawcy :

.....

oświadczamy, w celu potwierdzenia spełniania warunków udziału w postępowaniu, że w okresie ostatnich **3 lat** przed wszczęciem postępowania wykonaliśmy następujące usługi:

L.p.	Rodzaj i zakres Zamówienia	Całkowita Wartość / zakres	Termin / data realizacji od do	Nazwa Zamawiającego*

* Załączyć referencje

.....
/ Podpis upoważnionego
przedstawiciela Wykonawcy/

Pieczęć firmy Oferenta

Oświadczenie
o spełnieniu warunków art. 22 ust.1 i nie podleganiu wykluczeniu na podstawie art. 24 ust. 1, 2
ustawy z dnia 29 stycznia 2004 roku - Prawo zamówień publicznych

Przystępując do postępowania w sprawie udzielenia zamówienia publicznego na

 ja
 zamieszkały
 reprezentując firmę
 jako - upoważniony na piśmie lub wpisany w rejestrze

w imieniu reprezentowanej przeze mnie firmy oświadczam, że:

1. jesteśmy uprawnieni do występowania w obrocie prawnym, zgodnie z wymaganiami ustawowymi,
2. posiadamy uprawnienia niezbędne do wykonania zamówienia,
3. posiadamy niezbędną wiedzę i doświadczenia, potencjał ekonomiczny i techniczny, a także pracowników zdolnych do wykonania zamówienia,
4. znajdujemy się w sytuacji finansowej zapewniającej wykonanie zamówienia,
5. że brak jest podstaw do wykluczenia nas na podstawie okoliczności, o których mowa w art. 24 ustawy o zamówieniach publicznych, co oznacza, że:
 - a) firma w ciągu ostatnich trzech lat przed wszczęciem niniejszego postępowania nie wyrządziła szkody przez niewykonanie zamówienia lub wykonanie go z nienależytą starannością,
 - b) w stosunku do firmy nie wszczęto postępowania upadłościowego, ani też nie ogłoszono upadłości,
 - c) firma nie zalega z uiszczeniem żadnych podatków oraz opłat i składek na ubezpieczenie społeczne lub zdrowotne, bądź uzyskała przewidzianą prawem zgodę na zwolnienie, odroczenie lub rozłożenie na raty zaległych płatności lub wstrzymanie w całości wykonania decyzji organu podatkowego,
 - d) żaden z urzędujących członków władz lub właścicieli firmy nie był prawomocnie skazany za przestępstwo, popełnione w związku z ubieganiem się o udzielenie zamówienia publicznego, przestępstwo przekupstwa albo za inne przestępstwa, popełnione w celu osiągnięcia korzyści majątkowych,
 - e) w stosunku do żadnych z urzędujących członków władz lub właścicieli firmy nie wszczęto postępowania w sprawie popełnienia przestępstwa w związku z ubieganiem się o zamówienie publiczne albo innego przestępstwa popełnionego w celu osiągnięcia korzyści majątkowych,
6. na każde żądanie Zamawiającego dostarczymy niezwłocznie odpowiednie dokumenty, potwierdzające prawdziwość każdej z kwestii zawartej w oświadczeniu,
7. zapoznaliśmy się ze wszystkimi warunkami zamówienia, specyfikacji istotnych warunków zamówienia oraz dodatkami do specyfikacji i akceptujemy je bez jakichkolwiek zastrzeżeń,
8. nasza oferta odpowiada warunkom zamówienia i jest ważna przez okres związania ofertą, określony przez Zamawiającego.

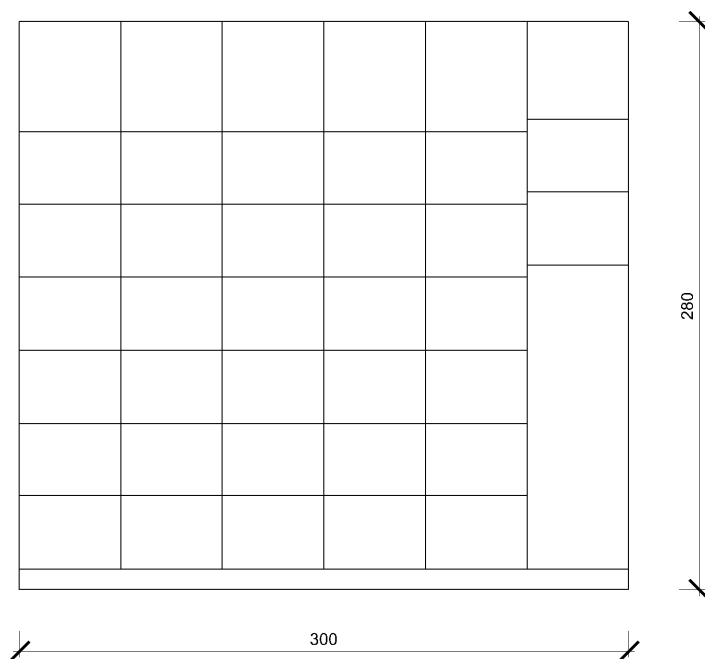
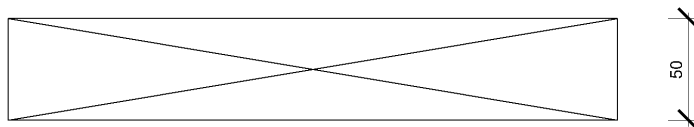
Miejsce i data

Podpis
 (upoważniony przedstawiciel)

SZCZEGÓŁOWY WYKAZ MEBLI

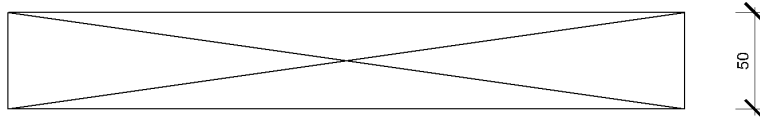
1. Szafa trzydrzwiowa do zabudowy

- Bez tylnej ścianki
 - Drzwi przesuwane
 - Dwa zamki
 - Kolor: buk
 - Wieszak na płaszcz
 - Ilość: - 6kpl.
 - odbicie lustrzane 7kpl.
- Razem 11kpl

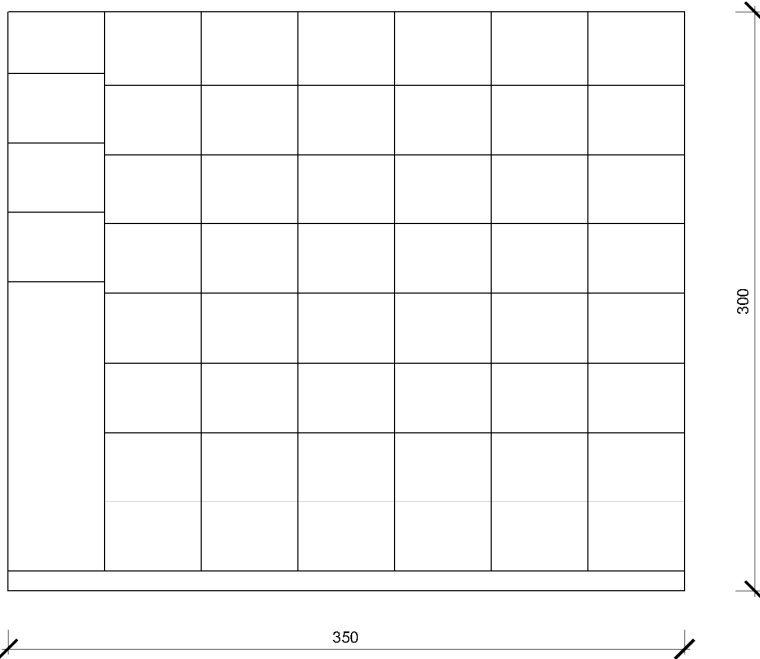


2. Szafa czterdrzwiowa do zabudowy

- Bez tylnej ścianki
- Drzwi przesuwane
- Dwa zamki
- Kolor: buk
- Wieszak na płaszcz
- Ilość: - 1kpl.



50

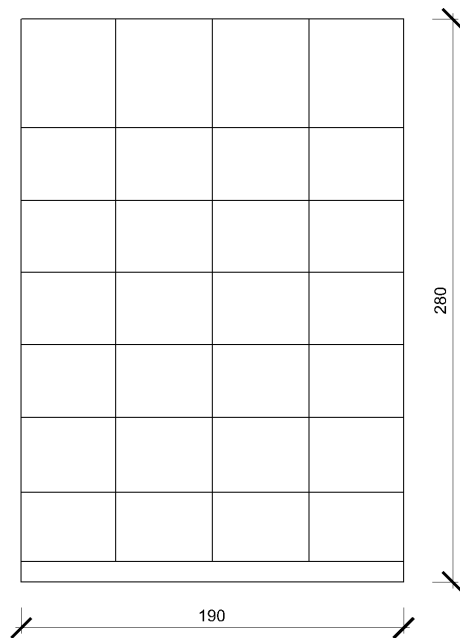
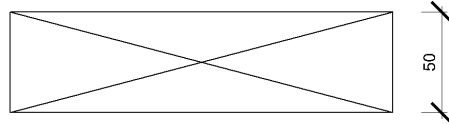


300

350

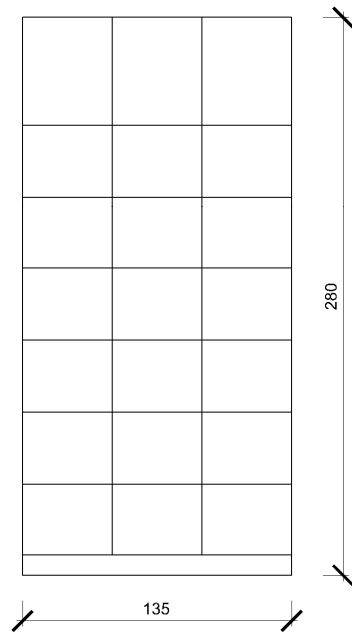
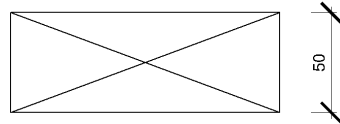
3. Szafa dwudrzwiowa do zabudowy

- Bez tylnej ścianki
- Drzwi przesuwane
- Dwa zamki
- Kolor: buk
- Ilość: - 1kpl.



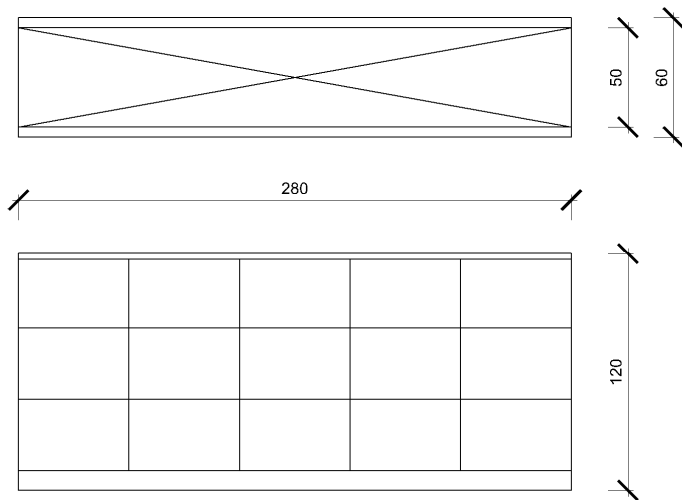
4. Szafa dwudrzwiowa do zabudowy

- Bez tylnej ścianki
- Drzwi przesuwane
- Dwa zamki
- Kolor: buk
- Ilość: - 1kpl.



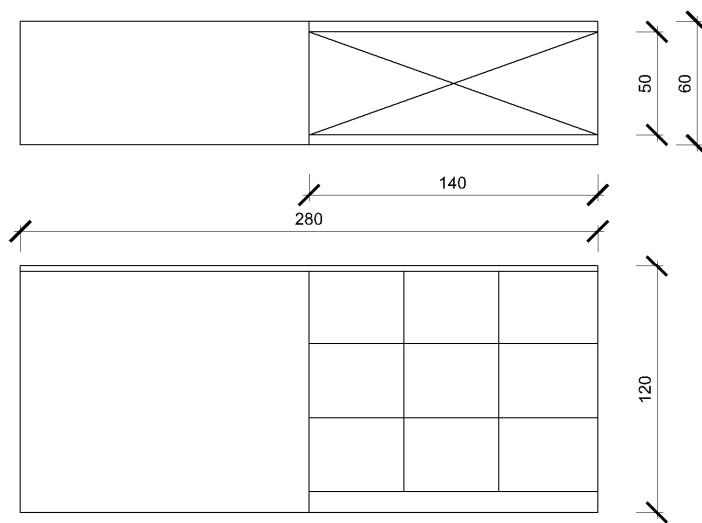
5. Szafa trzydrzwiowa do zabudowy z blatem

- Drzwi przesuwane
- Dwa zamki
- Kolor: buk
- Ilość: - 1kpl.



6. Szafa dwudrzwiowa do zabudowy z blatem

- Drzwi przesuwane
- Dwa zamki
- Kolor: buk
- Ilość: - 1kpl.



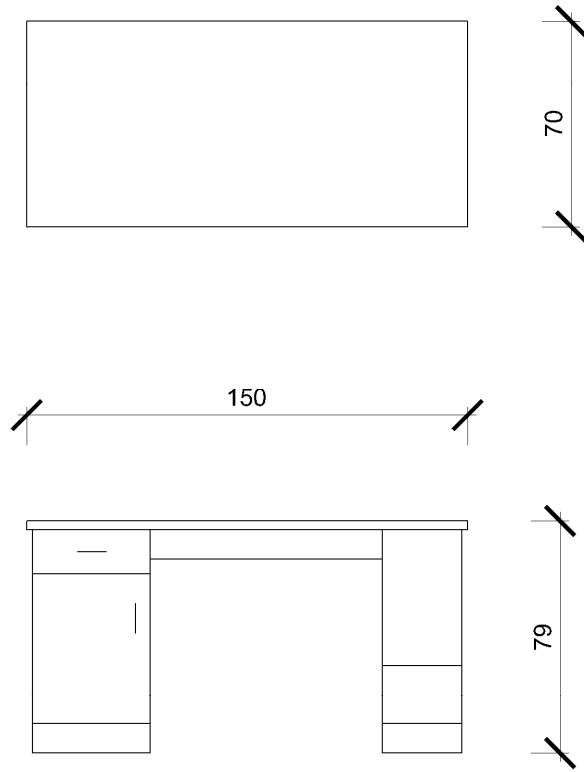
7. Biurko komputerowe

- Kolor: buk

- Ilość: - 9kpl.

- odbicie lustrzane 7kpl.

Razem 16kpl.

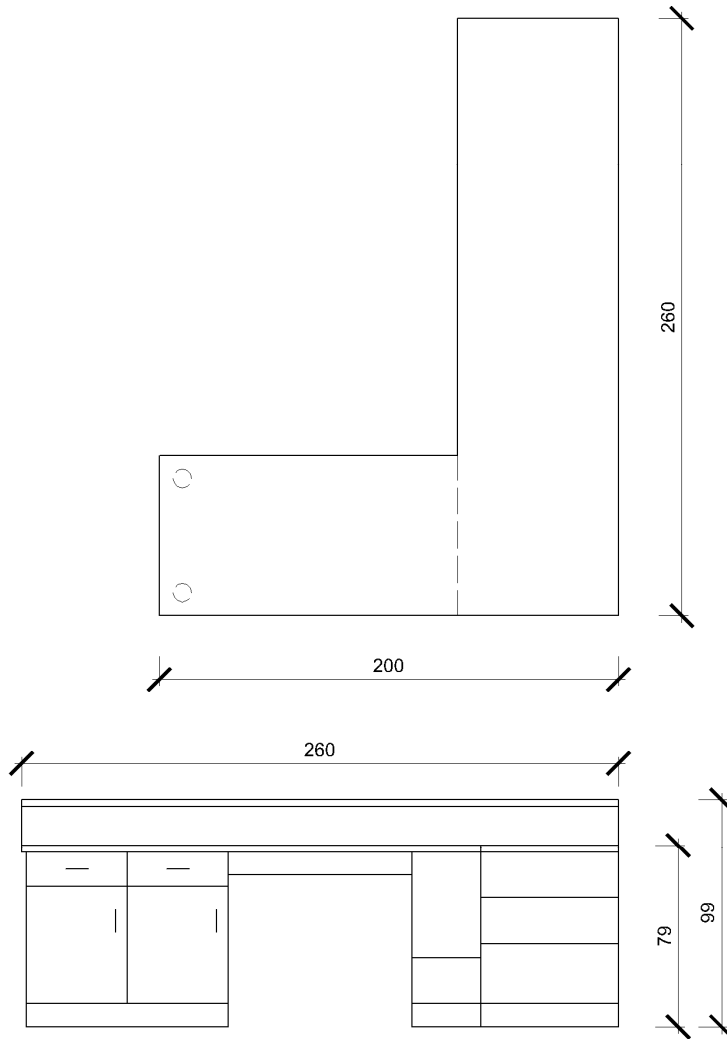


8. Biurko sekretariat z dodatkowym blatem

- Kolor: Jabłoń Locarno

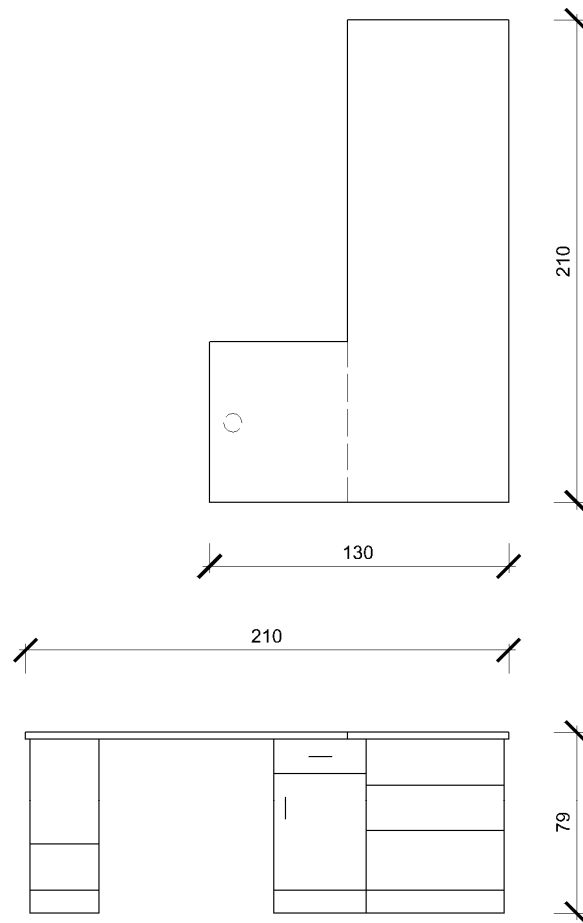
- Zamki w drzwiach

- Ilość: - 1pl.



9. Biurko kasa z dodatkowym blatem

- Kolor: buk
- Zamki w drzwiach
- Ilość: - 1pl.



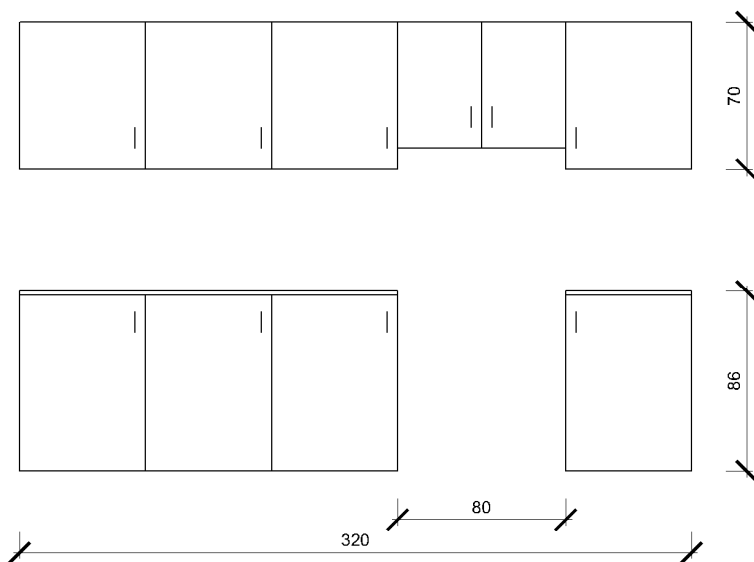
10. Zestaw mebli kuchennych

- Kolor: Jabłoń Locarno

- Ilość: - 1kpl.

- odbicie lustrzane 1kpl.

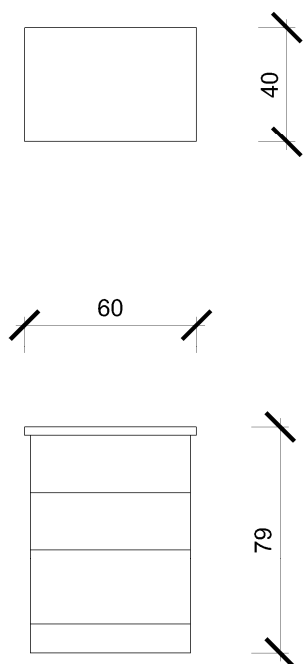
Razem 2kpl.



11. Szafka na drukarkę

- Kolor: buk

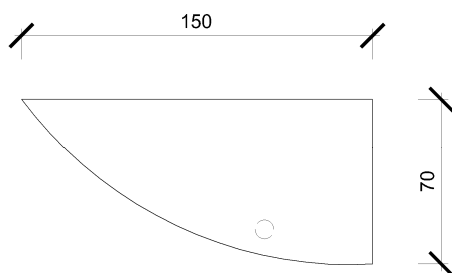
- Ilość: - 16kpl.



12. Błat dostawiany do biurka

- Kolor: buk

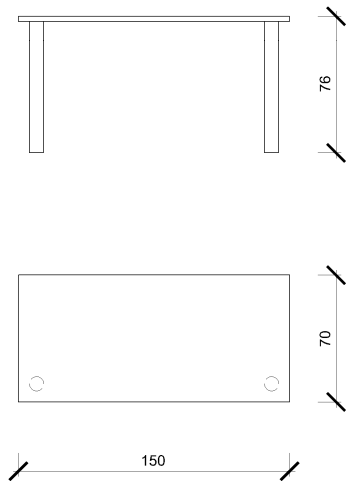
- Ilość: - 1kpl.



13. Błat dostawiany do biurka

- Kolor: buk

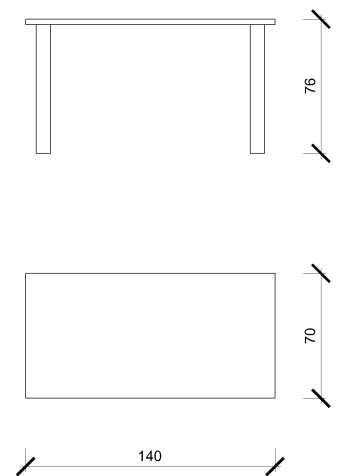
- Ilość: - 1kpl.



14. Stół kuchenny

- Kolor: Jabłoń Locarno

- Ilość: - 2kpl.

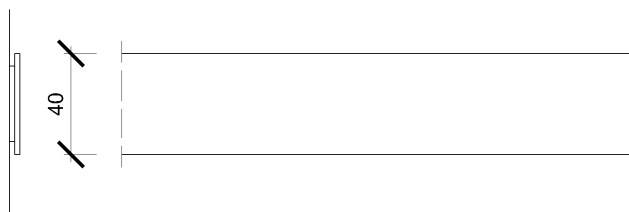


15. Przeniesienie szaf polegające na rozmontowaniu i montażu w miejscu docelowym:

- 300x280 2szt.
- 240x240 1szt.
- 150x240 1szt.

16. Ścienny pas dekoracyjny

- szerokości 40cm
- montowany na dystansie min. 18mm
- kolor buk - łączna długość 56mb
- kolor jabłoń Locarno - łączna długość 57mb



Uwagi ogólne:

- załączone wymiary są orientacyjne, szczegółowych pomiarów należy dokonać na miejscu.
- skrzydła wykonane z płyty wiórowej laminowanej o grubości min 18mm.
- półki w szafach wykonane z płyty wiórowej laminowanej o grubości min. 18mm.
- wykończenie boczne grubości min.2mm.
- tor górny i tor dolny drzwi wykonany jako stalowy.
- krawędzie skrzydeł przylegających do boków zabezpieczone przed uderzeniami o boki szafy
- trwałe mocowanie półek.
- odległość między półkami musi być dopasowana do wysokości segregatora.
- ścianki działowe w szafach rozmieszczone w odległości nie większej niż 50cm.
- blaty wykonane z płyty wiórowej laminowanej o grubości min. 36mm.

